



# ERSATZTEILKATALOG SPARE PARTS MANUAL

# '96

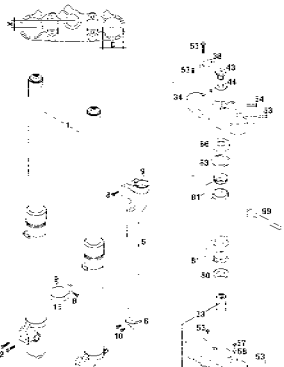


## FAHRGESTELL CHASSIS

ART. NR. 3.203.91  
7.95

# 250/300/360 SX, MXC, EXC, EGS

TELEGABEL MARZOCCHI  
FRONT FORK MARZOCCHI



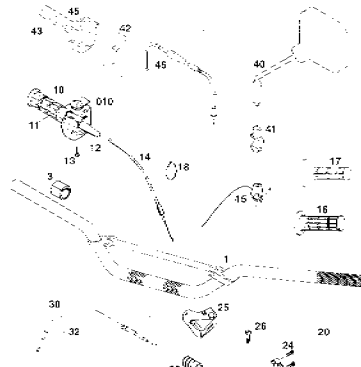
SEITE  
Page  
**4**

GABELBEINE MARZOCCHI  
FRONT FORK LEGS MARZOCCHI



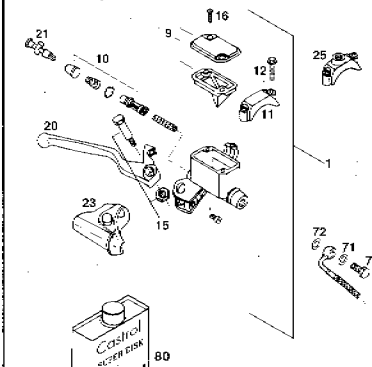
SEITE  
Page  
**5**

LENKER, ARMATUREN  
HANDLEBAR, CONTROLS



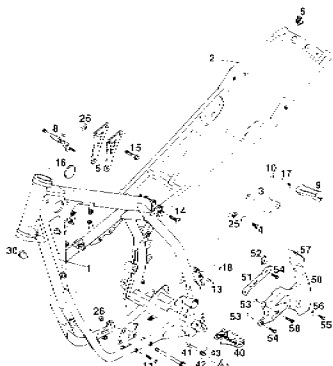
SEITE  
Page  
**6**

HANDBREMSZYLINDER BREMBO  
HAND BRAKE CYLINDER BREMBO



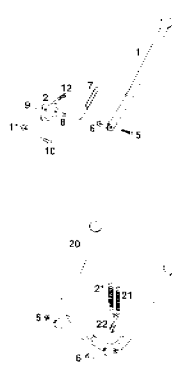
SEITE  
Page  
**7**

RAHMEN, AUSLEGER  
FRAME, SUB FRAME



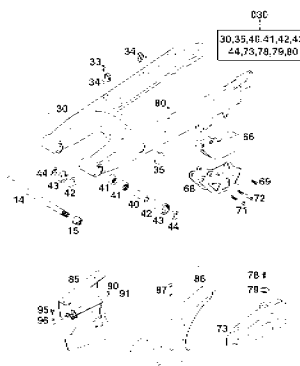
SEITE  
Page  
**8**

SEITEN- UND MITTELSTÄNDER  
SIDE- AND CENTER STAND



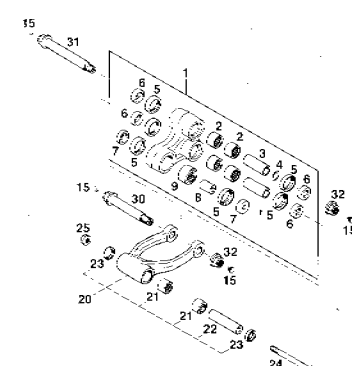
SEITE  
Page  
**10**

SCHWINGARM, KETTENSCHUTZ  
SWINGARM, CHAIN GUARD



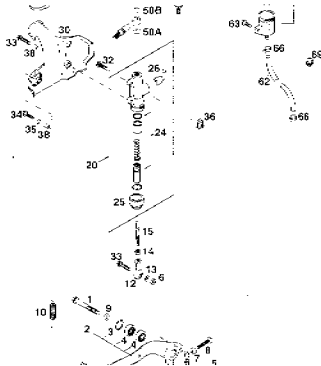
SEITE  
Page  
**11**

PRO LEVER ANLENKUNG  
PRO LEVER SYSTEM



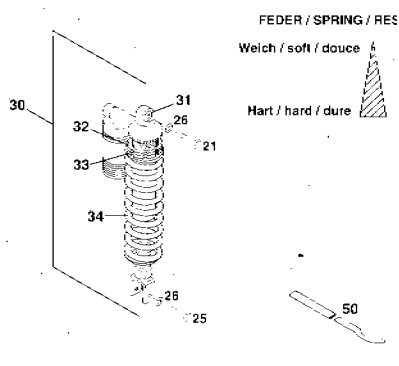
SEITE  
Page  
**12**

FUSSBREMSBETÄTIGUNG  
REAR BRAKE CONTROL



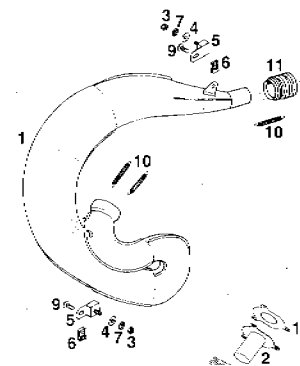
SEITE  
Page  
**13**

FEDERBEIN ÖHLINS  
SHOCK ABSORBER ÖHLINS



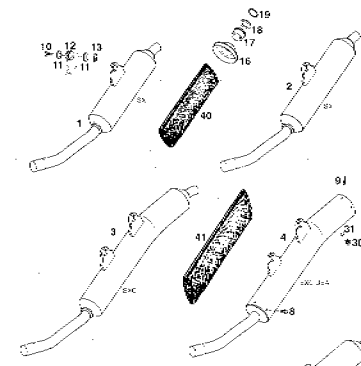
SEITE  
Page  
**14**

AUSPUFF  
EXHAUST PIPE



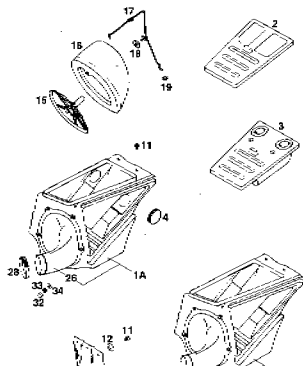
SEITE  
Page  
**15**

ENDDÄMPFER  
EXHAUST SILENCER



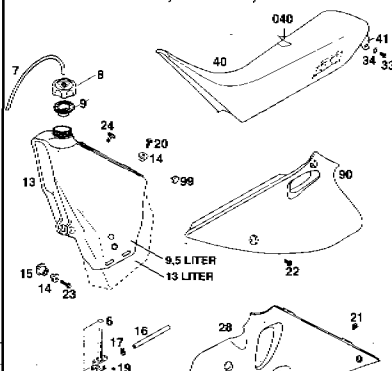
SEITE  
Page  
**16**

## LUFTFILTERKASTEN AIR FILTER BOX



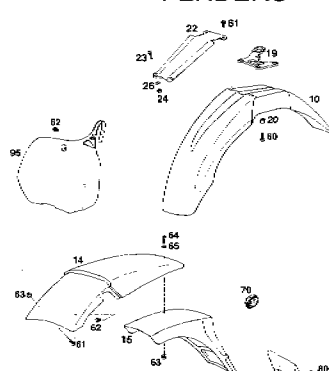
SEITE  
Page  
**18**

## TANK, SITZBANK, VERKLEIDUNG TANK, SEAT, SIDE COVER



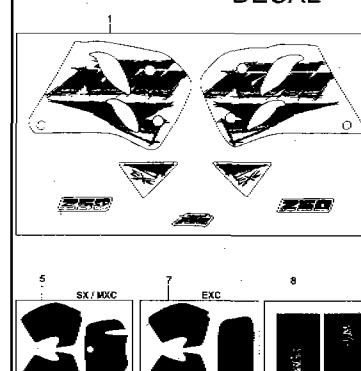
SEITE  
Page  
**19**

## KOTFLÜGEL FENDERS



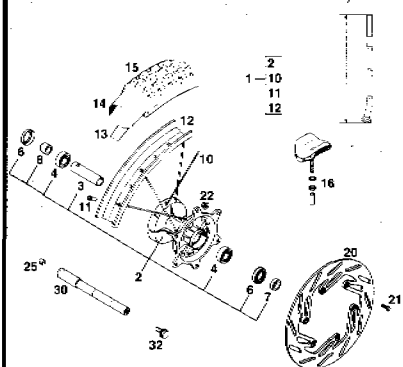
SEITE  
Page  
**20**

## DEKOR DECAL



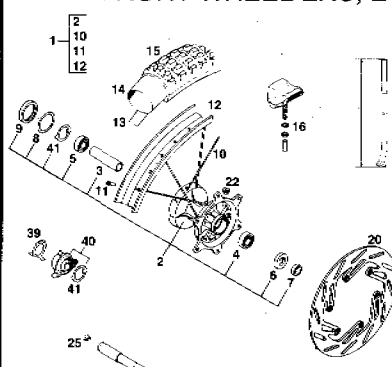
SEITE  
Page  
**21**

## VORDERRAD SX, MXC FRONT WHEEL SX, MXC



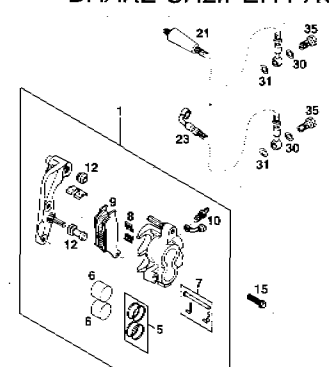
SEITE  
Page  
**22**

## VORDERRAD EXC, EGS FRONT WHEEL EXC, EGS



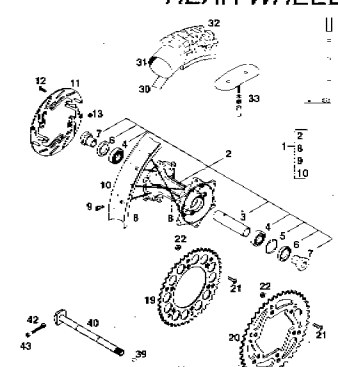
SEITE  
Page  
**23**

## BREMSZANGE VONE BRAKE CALIPER FRONT



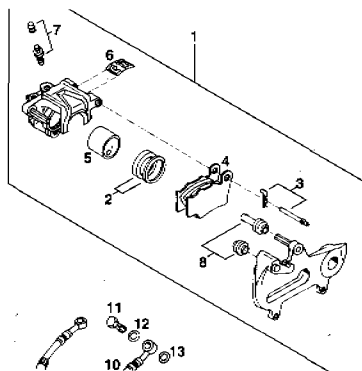
SEITE  
Page  
**24**

## HINTERRAD REAR WHEEL



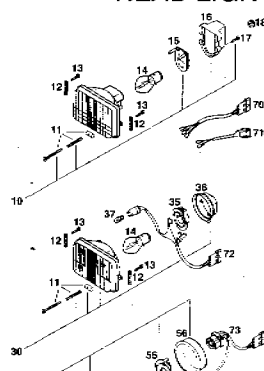
SEITE  
Page  
**25**

## BREMSZANGE HINTEN BRAKE CALIPER REAR



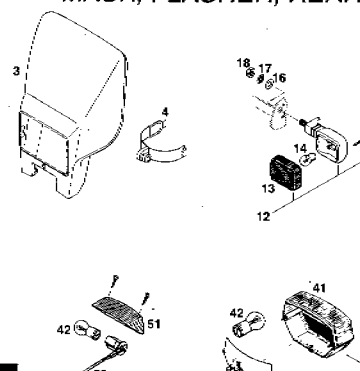
SEITE  
Page  
**27**

## SCHEINWERFER HEAD LIGHT



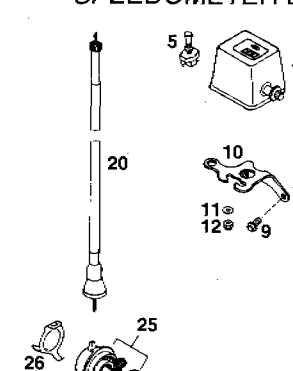
SEITE  
Page  
**28**

## MASKE, BLINKER, RÜCKLICHT MASK, FLASHER, REAR LIGHT



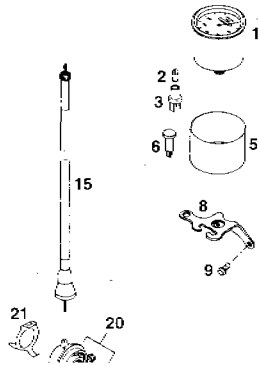
SEITE  
Page  
**29**

## TACHOANLAGE EXC USA SPEEDOMETER EXC USA



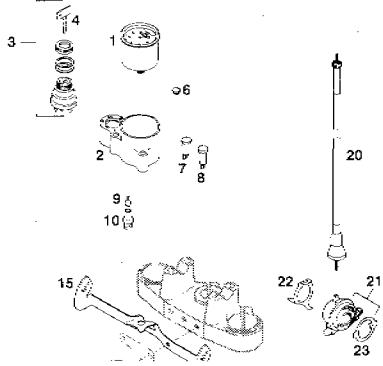
SEITE  
Page  
**30**

TACHOANLAGE EXC  
SPEEDOMETER EXC



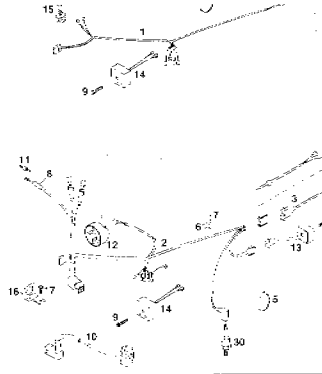
SEITE  
Page  
**31**

TACHOANLAGE EGS  
SPEEDOMETER EGS



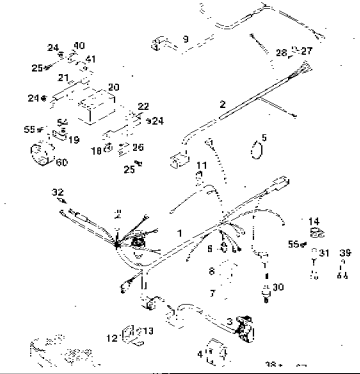
SEITE  
Page  
**32**

KABELSTRANG EXC  
WIRING HARNESS EXC



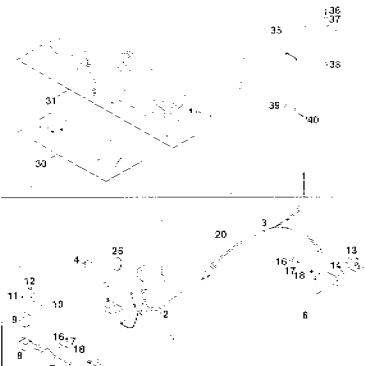
SEITE  
Page  
**33**

KABELSTRANG EGS  
WIRING HARNESS EGS



SEITE  
Page  
**34**

ZUBEHÖR  
ACCESSORIES



SEITE  
Page  
**36**

TECHNISCHE DATEN FAHRGESTELL  
TECHNICAL DATA CHASSIS

TECHNISCHE DATEN FAHRG		
350-360 EXC	350-360 EXC EGS	350-360 EGS
STANDARD:		
ANZUGSDREH		

SEITE  
Page  
**37**

SCHMIER- UND WARTUNGSTABELLE  
PERIODIC MAINTENANCE SCHEDULE

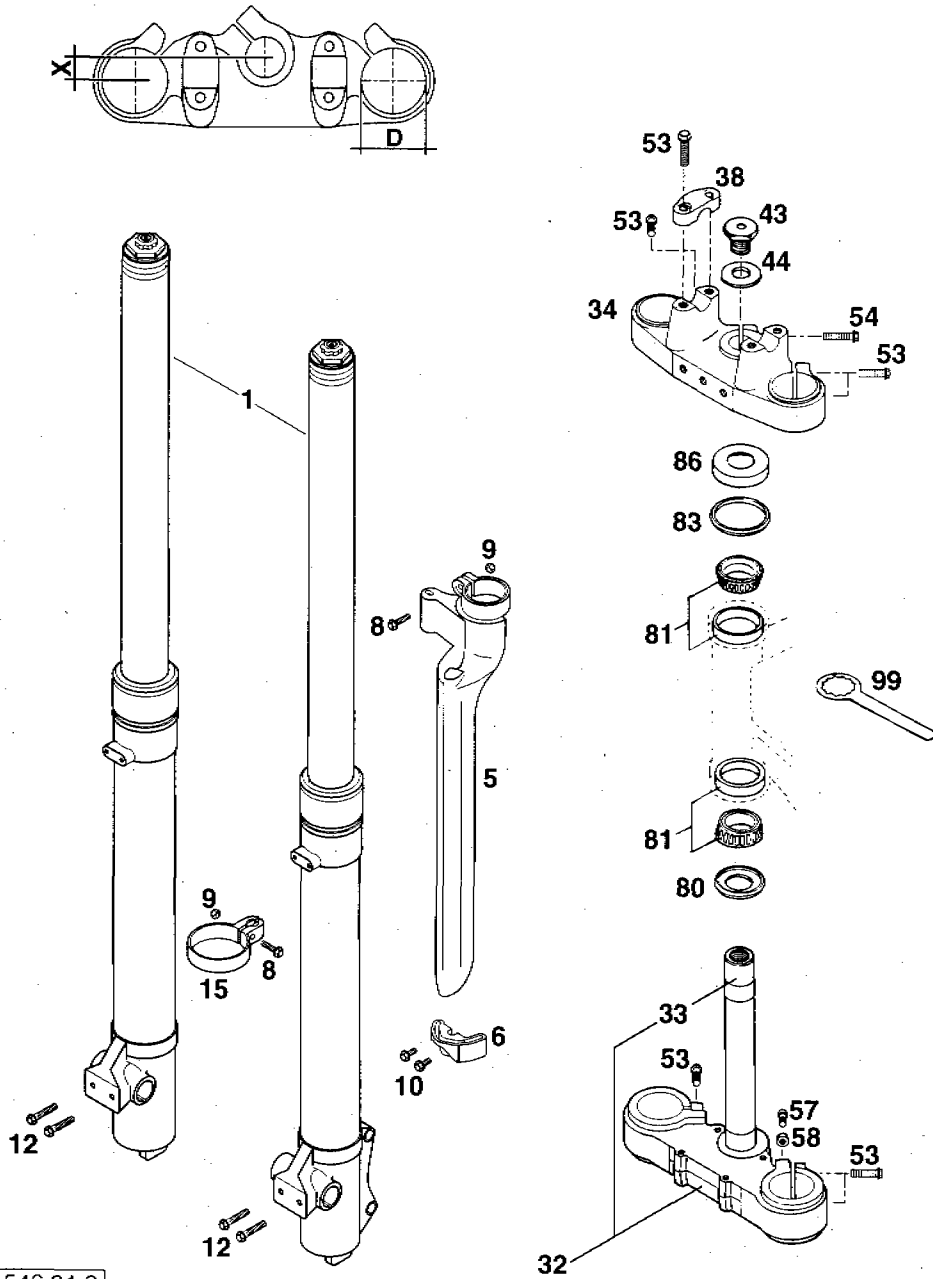
SCHMIER- UND WARTUNGSTABELLE	KTM	Fahrer
BEI BEWASSERTEM SPORTNUTZUNG IST DER 4000 KM SERVICE NACH DEM RENNEN DURCHFÜHREN		
Überholinspektion		*
Ölwechsel - geschle		*
Ölwechsel - nach 2000 km (bei off-Road)		*
Ölwechsel - geschle		*
Anschlagswinkel des Lenkers prüfen	*	*
Schwermetalle des Motors analysieren - reinigen	*	*
Lenkerwinkel prüfen	*	*
Schicht von Motor und -Lackierung auf mechanische Verlegung prüfen	*	*
Luftfilter, Filter und -ölölung wie angegeben reinigen	*	*
Trommel- und -Lager prüfen und -ölölung	*	*
Kettenspannung prüfen	*	*
Kettenschmierung prüfen	*	*
Prozedur prüfen	*	*
Kettenschmierung - Lüftung - Schmierung	*	*
Luftfilter - Ölölung	*	*
Ölwechsel - Ölölung	*	*
Ölwechsel - Ölölung	*	*
Ölwechsel - Ölölung	*	*
Ölwechsel - Ölölung	*	*

SEITE  
Page  
**39**

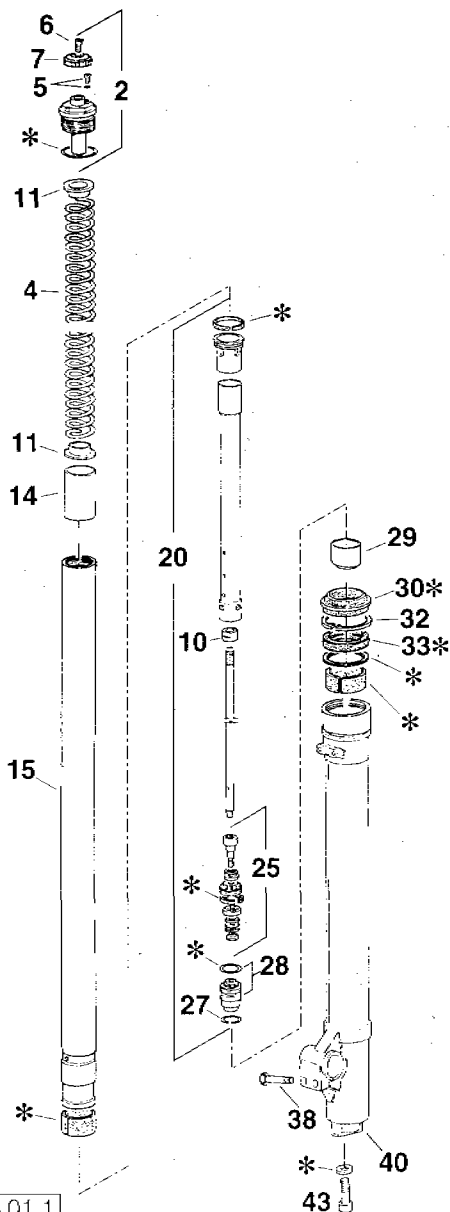
KONSTRUKTIONS- UND AUSFÜHRUNGSÄNDERUNGEN VORBEHALTEN

SPECIFICATIONS/MODIFICATIONS ARE SUBJECT TO CHANGE WITHOUT NOTICE

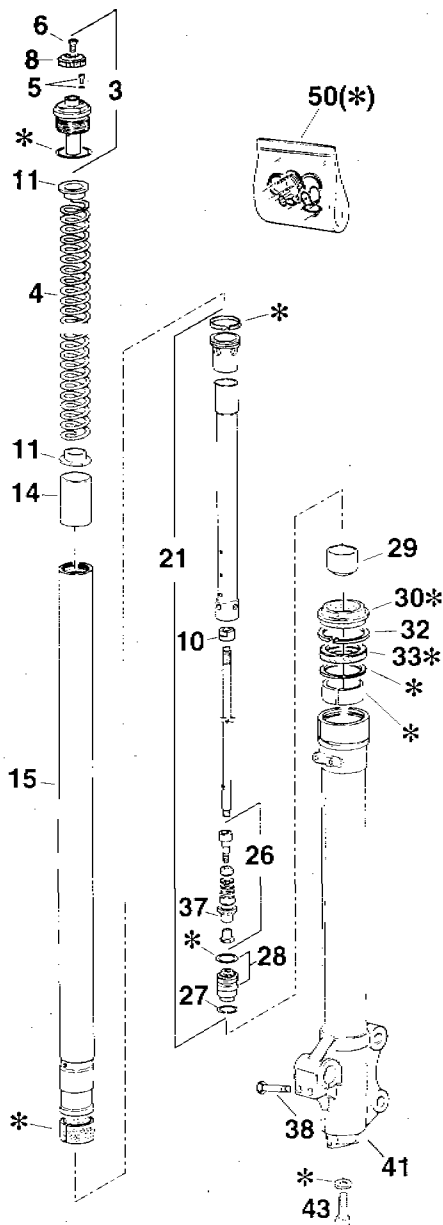
BILD / FIG	TEILNR / PARTNR	BEZEICHNUNG	DESCRIPTION	STK / QTY
1*	124729	GABELBEINE KPL. "KTM 62" '96 125 SX, 250/300/360 MXC, EXC, EGS	FORK LEGS CPL.	1
1*	124730	GABELBEINE KPL. "KTM 61" '96 125 EXC, EGS	FORK LEGS CPL.	1
1*	124731	GABELBEINE KPL. "KTM 63" '96 250/360 SX, 550 MXC	FORK LEGS CPL.	1
5*	546.01.291.000	GABELSCHUTZ MARZ. LINKS	FORK PROTECTOR L/S	1
-*	546.01.391.000	GABELSCHUTZ MARZ. RECHTS	FORK PROTECTOR R/S	1
6*	546.01.290.000	GABELSCHUTZFÜHRUNG LINKS	PROTECTOR GUIDE	1
-*	546.01.390.000	GABELSCHUTZFÜHRUNG RECHTS	PROTECTOR GUIDE	1
8	0015 050203	SK-BUNDSCHRAUBE M5X20 SW=8	H H COLLAR SCREW	3
9	0985 050003	SS-MUTTER DIN985-M5	S L NUT	3
10	0015 050123	SK-BUNDSCHRAUBE M5X12 SW=8	H H COLLAR SCREW	4
12	520196	SK-BUNDSCHRAUBE M6X30 SW=10	H H COLLAR SCREW	4
15	546.01.099.000	TACHOWELLENFÜHRUNG MARZOCCHI	SPEEDO.CABLE GUIDE	1
32	502.01.132.044	GABELBR.UNT.KPL. X=18MM/D=45MM 125	BOT.FORK PLATE CPL	1
32	546.01.132.044	GABELBR.UNT.KPL. X=16MM/D=45MM 250/300/360/550	BOT.FORK PLATE CPL	1
33	501.01.033.100	GABELSCHAFTROHR L=244	FORK STEM	1
34	502.01.134.000	GABELBRÜCKE OBEN X=18MM/D=45MM 125	TOP FORK PLATE	1
34	546.01.134.000	GABELBRÜCKE OBEN X=16MM/D=45MM 250/300/360/550	TOP FORK PLATE	1
38	546.01.038.000	LENKERKLEMMBRÜCKE	HANDLEBAR CLAMP	2
43	564.01.043.000	SK-SCHRAUBE M20 X 1,5	HEX HEAD SCREW	1
44	564.01.044.000	SCHEIBE 21 X 38 X 3	WASHER	1
53	0015 080303	SK-BUNDSCHRAUBE M8X30 SW=10	H H COLLAR SCREW	12
54	0015 080353	SK-BUNDSCHRAUBE M8X35 SW=10	H H COLLAR SCREW	1
57	0933 070203	SK-SCHRAUBE DIN933-M7X20	HEX HEAD SCREW	2
58	0934 070003	SK-MUTTER DIN934-M7	HEX NUT	2
80	546.01.084.100	O-RINGTRÄGER M. DICHTLIPPE '91	O-RING SUPPORT	1
81	542.01.081.000	KEGELROLLENLAGER SKF 331274	TAPER ROLLER BEARG	2
83	546.01.184.000	STEUERKOPFABDICHTUNG OBEN	TOP SEAL	1
86	542.01.086.000	SCHUTZRING	CAP	1
99	542.12.035.000	RINGSCHLÜSSEL SW=32	STEER.HEAD WRENSCH	1



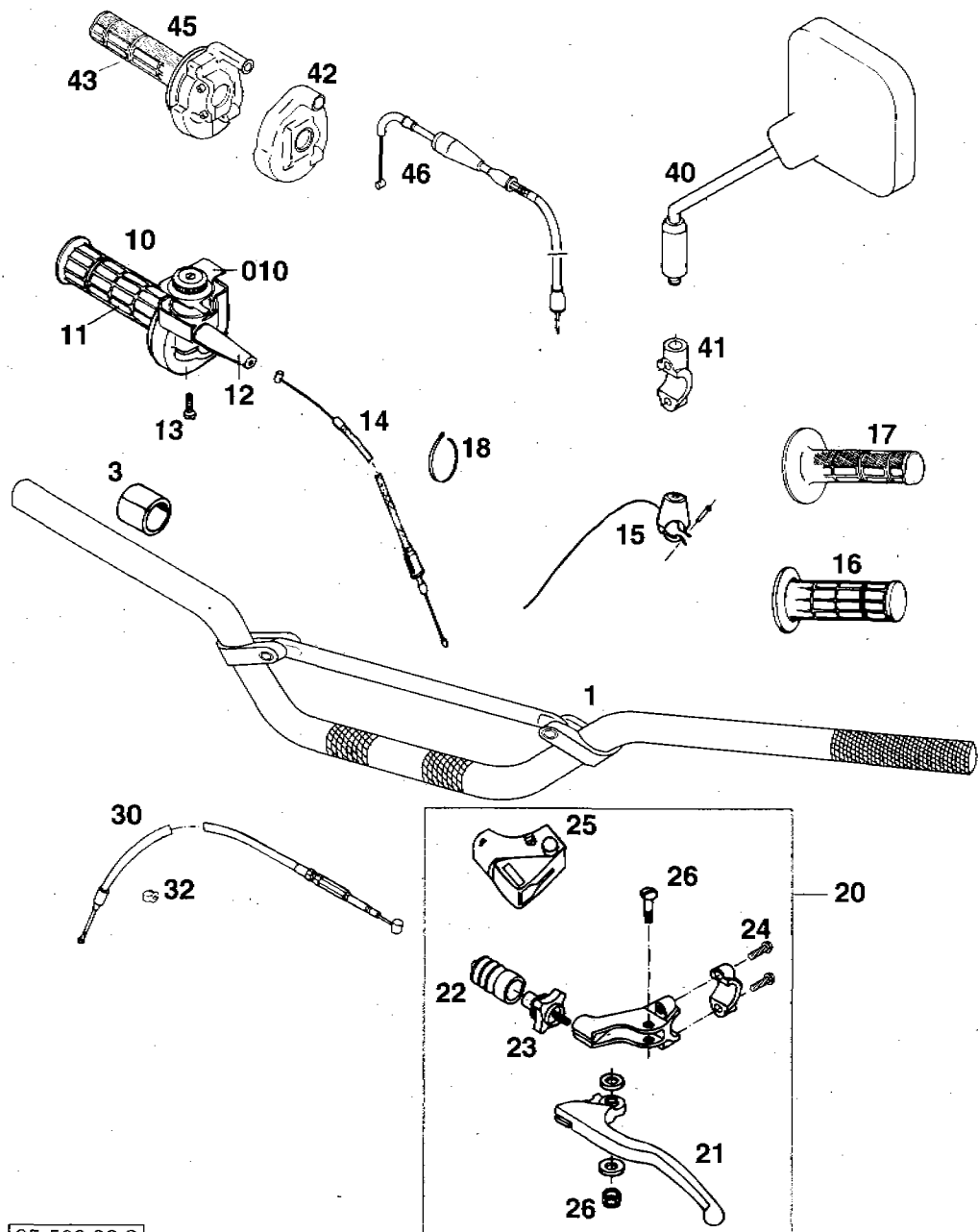
**ZUGSTUFE / RECHTS**  
REBOUND DAMPING R/S



**DRUCKSTUFE / LINKS**  
COMPRESS DAMPING L/S

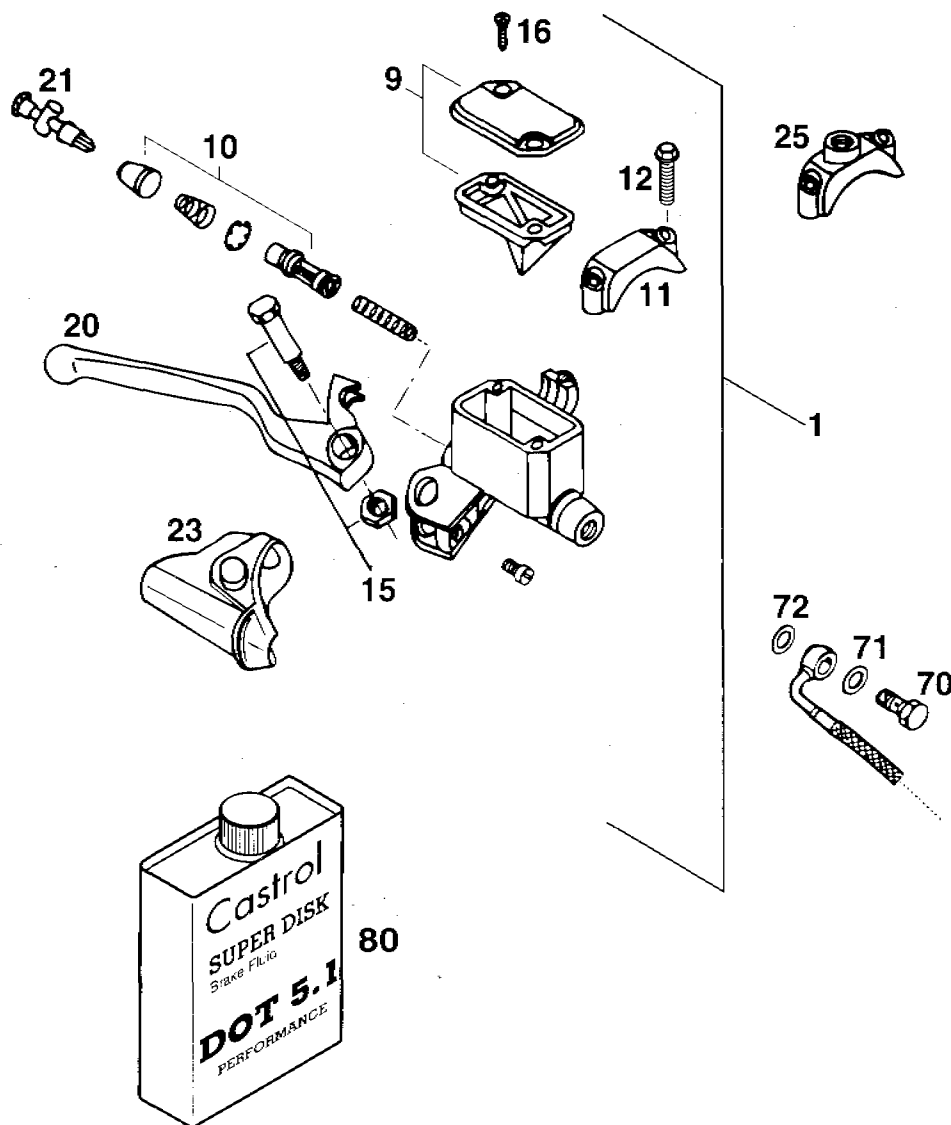


BILD/FIG	TEILNR / PARTNR	BEZEICHNUNG	DESCRIPTION	STK / QTY
2	701118	VERSCHLUBKAPPE KPL. RECHTS "R"	SCREEN CAP CPL. R/S	1
3	701119	VERSCHLUBKAPPE KPL. LINKS "C"	SCREEN CAP CPL. L/S	1
4	514978	FEDER 4,0 KTM61	SPRING	2
4*	5141033	FEDER 4,5 KTM62	SPRING	2
4	514977	FEDER 4,8 KTM63	SPRING	2
5*	850208AR	LINSENSCHRAUBE M4X6	LENTIL HEAD SCREW	2
6	520197	ISK-SENKSCHRAUBE M3X10	COUNTERSUNK SCREW	2
7	549033	EINSTELLKNOPF RECHTS "R"	ADJUSTING KNOB R/S	1
8	549034	EINSTELLKNOPF LINKS "C"	ADJUSTING KNOB L/S	1
10	521119	KONTERMUTTER M12 X 1,25	LOCK NUT	2
11	536071	FEDERHÜLSE	SPRING GUIDE CUP	4
14	518917	VORSPANNBÜCHSE KTM 61/62	PRE-LOAD BUSH	2
14*	518938	VORSPANNBÜCHSE KTM 63	PRE-LOAD BUSH	2
15*	507437	GABELHOLM D=45MM	FORK TUBE	2
20*	803802	CARTRIDGE KPL. RECHTS KTM61/62	CARTRIDGE CPL. R/S	1
20*	803803	CARTRIDGE KPL. RECHTS KTM63	CARTRIDGE CPL. R/S	1
21*	803801	CARTRIDGE KPL. LINKS KTM 61/62/63	CARTRIDGE CPL. L/S	1
25	850546	REP.SATZ KOLBEN RE. KTM61/62	REPAIR KIT R/S	1
25*	850561	REP.SATZ KOLBEN RECHTS KTM63	REPAIR KIT R/S	1
26*	850562	REP.SATZ KOLBEN LINKS KTM 61/62/63	REPAIR KIT L/S	1
27*	523232	SEEGERRING	STOP RING	2
28	717026	BODENVENTIL	FOOT VALVE	2
29	532631	HYDROSTOP	HYDROSTOP	2
30	533266	STAUBMANSCHETTE	DUST SEAL	2
32	523239	SEEGERRING	STOP RING	2
33	528145	SIMMERRING 45/58/8,5/11	SEAL	2
37	530081	KOLBEN-DRUCKSTUFE	FLOATING PISTON	1
38	520196	SK-BUNDSCHRAUBE M6X30 SW=10	H H COLLAR SCREW	4
40*	5031170/BS/R	GLEITROHR RECHTS	SLIDER R/S	1
41*	5031175/BS/R	GLEITROHR LINKS	SLIDER L/S	1
43	520019	ISK-SCHRAUBE M10X30 NIEDER	A H SCREW	2
50	850544	REP.SATZ SIMMERRINGE-BÜCHSEN	REPAIR KIT	1



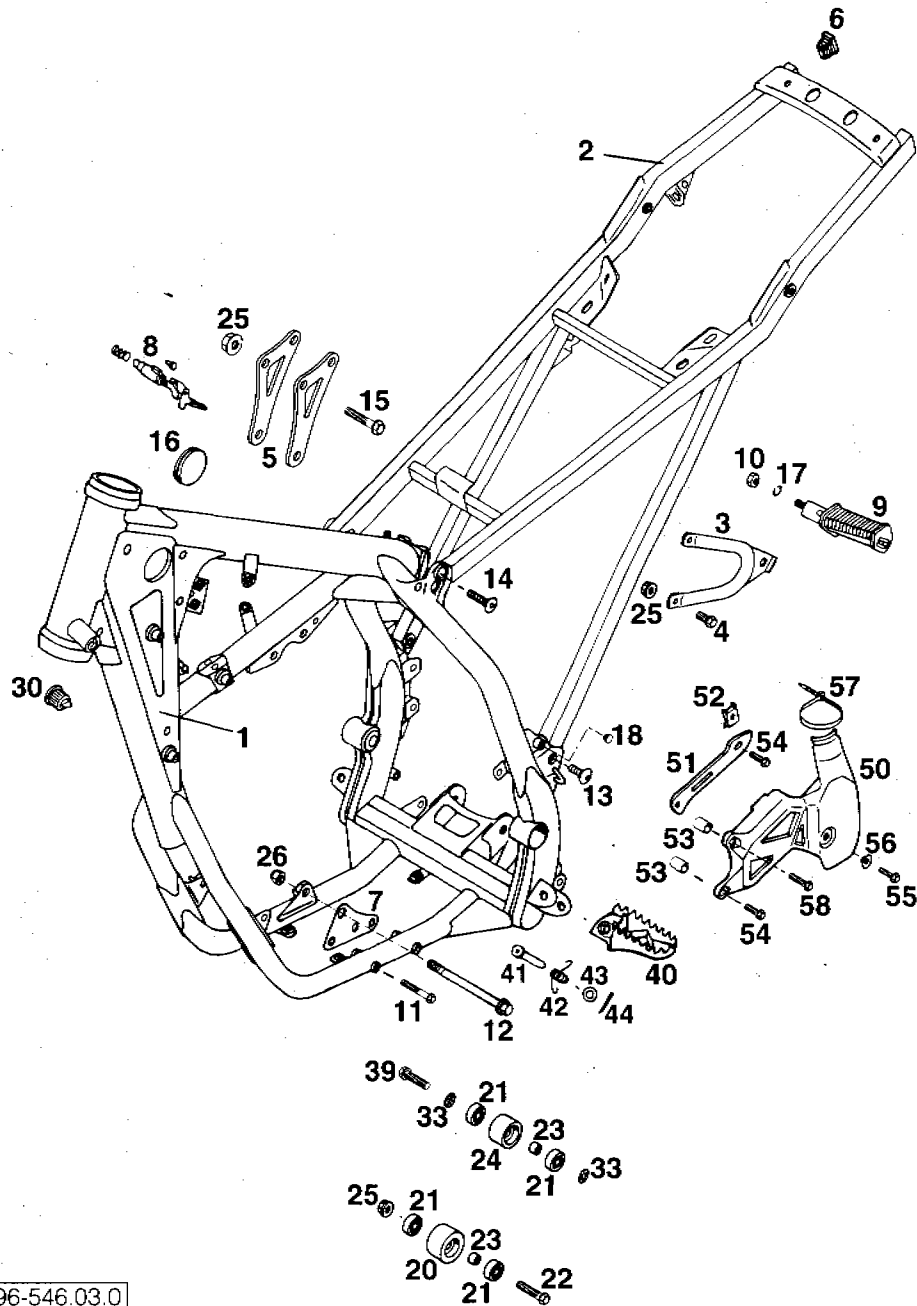
BILD/FIG	TEILNR / PARTNR	BEZEICHNUNG	DESCRIPTION	STK / QTY
1	502.02.001.000	ALU-LENKER C.M.V. '95	HANDLEBAR	1
3	502.02.010.000	DISTANZBÜCHSE 22 X 28 X 22 PVC	BUSHING	1
10	580.02.010.000	GASDREHGRIF KPL.MAG.312 SCHW.	TWIST GRIP CPL.	1
010	580.02.011.000	DECKEL MIT RÄNDELSCHRAUBE	COVER CPL.	1
11	565.02.003.000	DREHGRIFÜBERZUG LANG SCHWARZ	TWIST GRIP COVER	1
12	540.02.016.000	SCHUTZKAPPE	PLASTIC COVER	1
13	0084 050203	ZYL.SCHRAUBE DIN84A-M5X20	FILIST. HEAD SCREW	2
14	502.02.091.500	GASSEIL 125 MAGURA/VHSB 37	THROTTLE CABLE	1
14	546.02.091.000	GASSEIL 250-360 MAGURA/PWK 38	THROTTLE CABLE	1
15	510.11.198.000	KURZSCHLUSSTASTER 790MM	ENGINE STOP BUTTON	1
16	565.02.052.000	FESTGRIF MAGURA LANG SCHWARZ	RUBBER GRIP	1
17	502.02.052.000	FESTGRIF DOMINO SX/MXC '95	RUBBER GRIP	1
18	440.11.276.200	KABELBAND 200 X 5MM T50 R/SF	PLASTIC BAND	1
20	546.02.040.200	KUPPLUNGSHEBEL KPL. 2-TAKT'94	CLUTCH LEVER ASSY	1
21	546.02.055.200	KUPPLUNGSHEBEL LOSE	CLUTCH LEVER	1
22	546.02.126.000	FALTENBALG KUPPLUNGSHEBEL '91	PLASTIC SLEEVE	1
23	583.02.043.000	STELLSCHRAUBE KPL. M7	ADJUSTING SCREW	1
24	0015 060203	SK-BUNDSCHRAUBE M6X20 SW=8	H H COLLAR SCREW	2
25	546.02.026.200	SCHUTZKAPPE-KUPPLUNGSHEBEL	PLASTIK COVER	1
26	546.02.028.200	HEBELSCHRAUBE KPL.	LEVER SCREW CPL.	1
30	502.02.090.200	KUPPLUNGSSEIL 125/LC4 TSK '94	CLUTCH CABLE	1
30	546.02.090.200	KUPPLUNGSSEIL 250-360 TSK '94	CLUTCH CABLE	1
32	581.11.076.000	KABELHALTER KHS NR. 150-47610	CABLE SUPPORT	1
40	580.12.040.000	RÜCKBLICKSPIEGEL LINKS	MIRROR L/S	1
--	580.12.140.000	RÜCKBLICKSPIEGEL RECHTS	MIRROR R/S	X
41	583.02.044.000	KLEMMSCHELLE SPIEGEL M10X1,25	CLAMP	1
42	546.02.010.050	SCHUTZKAPPE	PLASTIC COVER	1
43	502.02.003.000	DREHGRIFÜBERZUG DOMINO SX/MXC	TWIST GRIP COVER	1
45	546.02.010.000	GASDREHGRIF KPL. DOMINO '95 125/250/300/360 SX,MXC	TWIST GRIP CPL.	1
46	502.02.091.700	GASSEIL 125 DOMINO/VHSB 37	THROTTLE CABLE	1
46	546.02.091.100	GASSEIL 250-360 DOMINO/PWK 38	THROTTLE CABLE	1

**BREMBO**

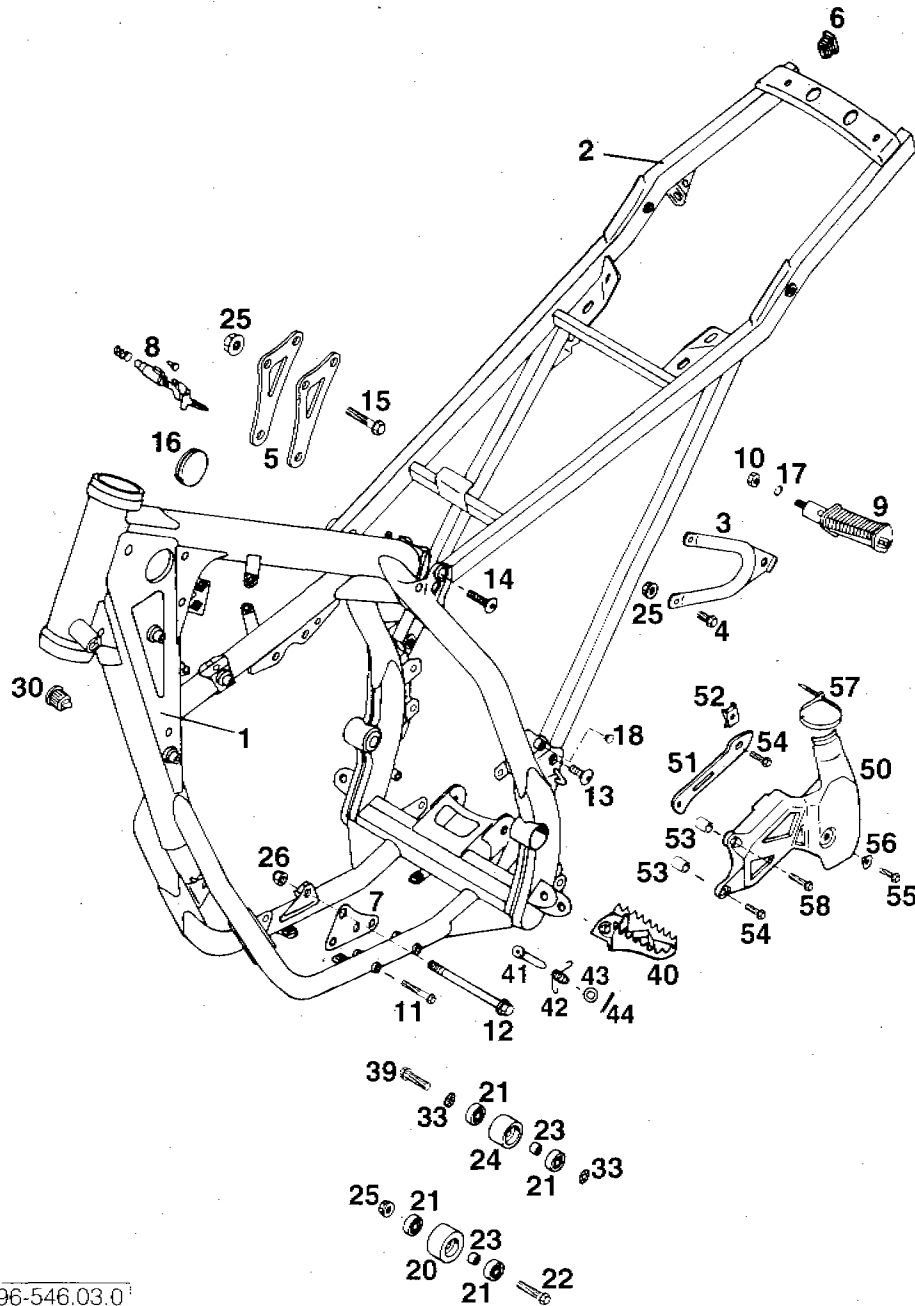


BILD/FIG	TEILNR / PARTNR	BEZEICHNUNG	DESCRIPTION	STK / QTY
1	502.13.001.044	HANDBREMSZYLINDER D = 11 MM	HANDBRAKE CYLINDER	1
9	502.13.012.000	DECKEL KPL.	COVER CPL.	1
10	502.13.050.000	REPARATUR-SATZ KOLBEN 11MM	REPAIR KIT	1
11	544.13.011.000	SHELLE	CLAMP	1
12	0015 060253	SK-BUNDSCHRAUBE M6X25 SW=8	H H COLLAR SCREW	2
15	502.13.015.000	HEBELSCHRAUBE KPL.	LEVER SCREW CPL.	1
16	0965 050163	SENKSCHRAUBE DIN965-M5X16	COUNTERSUNK SCREW	2
20	502.13.020.000	HANDBREMSHEBEL LOSE BREMBO '94	BRAKE LEVER LOOSE	1
21	502.13.021.000	STELLSCHRAUBE KPL.	ADJUSTING SCREW	1
23	502.13.023.000	SCHUTZKAPPE BREMBO '94	PLASTIC COVER	1
25	580.12.040.150	KLEMMSCHELLE F. SPIEGEL '94	CLAMP	1
70	502.13.025.000	HOHLSCHRAUBE M 10 X 1 X 19	CONNECTING SCREW	1
71	420.13.026.000	DICHTRING 10 X 16 X 1,5 CU	SEAL RING CU.	1
72	420.13.226.000	DICHTRING 10 X 16 X 1 CU	SEAL RING CU.	1
80*	060.54	BREMSFLÜSSIG. DOT 5.1 CASTROL	BRAKE FLUID	1





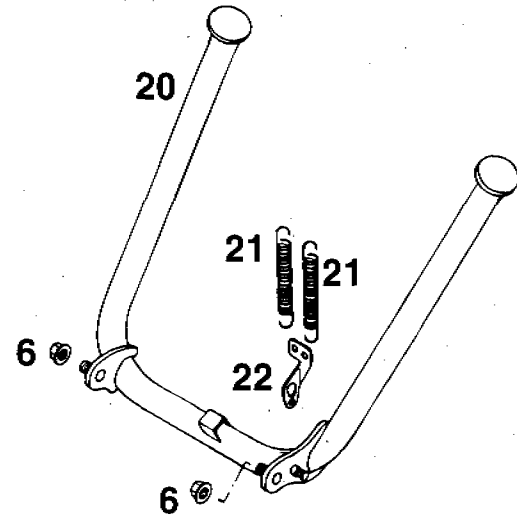
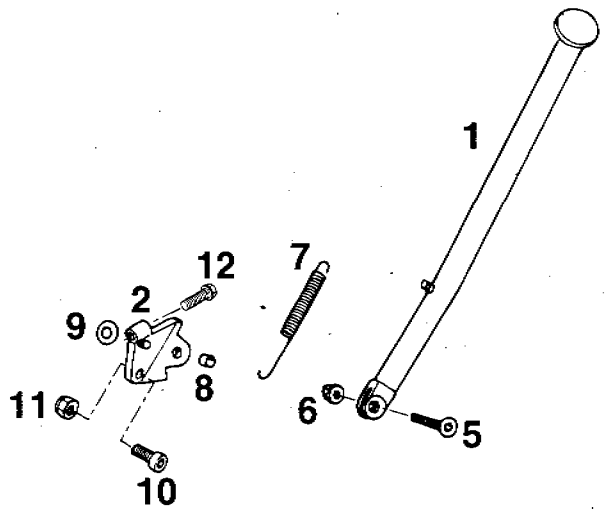
BILD/FIG	TEILNR / PARTNR	BEZEICHNUNG	DESCRIPTION	STK / QTY
1	546.03.401.500	RAHMEN SX,MXC,EXC,EGS '94	FRAME	1
2	546.03.002.100	AUSLEGER ALU '94	SUBFRAME	1
2	546.03.402.000	AUSLEGER STAHL '94	SUBFRAME	1
2*	546.03.402.100	AUSLEGER STAHL FÜR SOZIUS '95	SUBFRAME	1
		250/300/360 EXC,EGS		
		250/300 EGS ÖSTERREICH,JAPAN		
3	<del>546.03.003.000</del>	FUSSRASTENTRÄGER HINTEN LI. '95	FOOT PED BRACKET L	1
-	<del>583.03.103.000</del>	FUSSRASTENTRÄGER HINTEN RE. '93	FOOT PED BRACKET R	1
4	0015 080163	SK-BUNDSCHRAUBE M8X16 SW=10	H H COLLAR SCREW	4
5	546.03.045.100	MOTORSTREBE 250/300/360 '94	REINFORCING BRACK.	2
6	583.03.002.090	VERSCHLUSSTOPFEN 12 X 17 MM	PLUG	2
7	546.03.055.000	MOTORAUFHÄNGUNG 250/300 '90	ENGINE BRACKET	1
8	440.03.007.000	STEUERKOPFSCHLOSS KPL.	STEERING HEAD LOCK	1
9	490.03.250.000	FUSSRASTE HINTEN LINKS KPL.	REAR FOOT PED L/S	1
9	490.03.350.000	FUSSRASTE HINTEN RECHTS KPL.	REAR FOOT PED R/S	1
10	0934 100003	SK-MUTTER DIN934-M10	HEX NUT	2
11	0015 060403	SK-BUNDSCHRAUBE M6X40	H H COLLAR SCREW	2
12	546.03.013.000	MOTORTRAGSCHR. M10X105-10.9	SCREW	2
13	546.10.052.000	KETTENRADSCHRAUBE-ISK M8X20	SCREW	2
14	545.10.052.000	KETTENRADSCHRAUBE-ISK M8X26	SPROCKET SCREW	2
15	565.30.079.000	SONDERSCHRAUBE M8X42-10.9	SPECIAL SCREW	3
16	546.06.004.000	VERSCHLUSSKAPPE 37MM	PLASTIC CAP	2
17	0127 100003	FEDERRING DIN 127	LOCK WASHER	2
18	544.03.135.000	VERSCHLUSSPFROPFEN SFL10	PLASTIC CAP	1
20	502.03.053.100	KETTENROLLE D=35MM	CHAIN ROLL	1
21	0625 006087	RILLENKUGELLAGER 608 DD 2RS C3	BALL BEARING	4
22	0015 080353	SK-BUNDSCHRAUBE M8X35 SW=10	H H COLLAR SCREW	1
23	740.03.021.000	BÜCHSE 8 X 12 X 6,5	BUSHING	4
24	502.03.053.000	KETTENROLLE D=30MM	CHAIN ROLL	1
25	543.10.086.000	STOVERFLANSCHMUTTER M8	SELF LOCKING NUT	8
26	543.10.086.100	STOPMUTTER M10 KUPFER SW=14	SELF LOCKING NUT	2
30	420.07.049.000	SCHUTZKAPPE	PLASTIC CAP	1
33	360.03.014.000	SCHNORR-SICHERUNGSSCHEIBE 8MM	LOCK WASHER	2
39	0015 080303	SK-BUNDSCHRAUBE M8X30 SW=10	H H COLLAR SCREW	1
40*	546.03.040.100	FUSSRASTE LINKS BREIT '96	FOOT PED L/S	1
--*	546.03.140.100	FUSSRASTE RECHTS BREIT '96	FOOT PED R/S	1



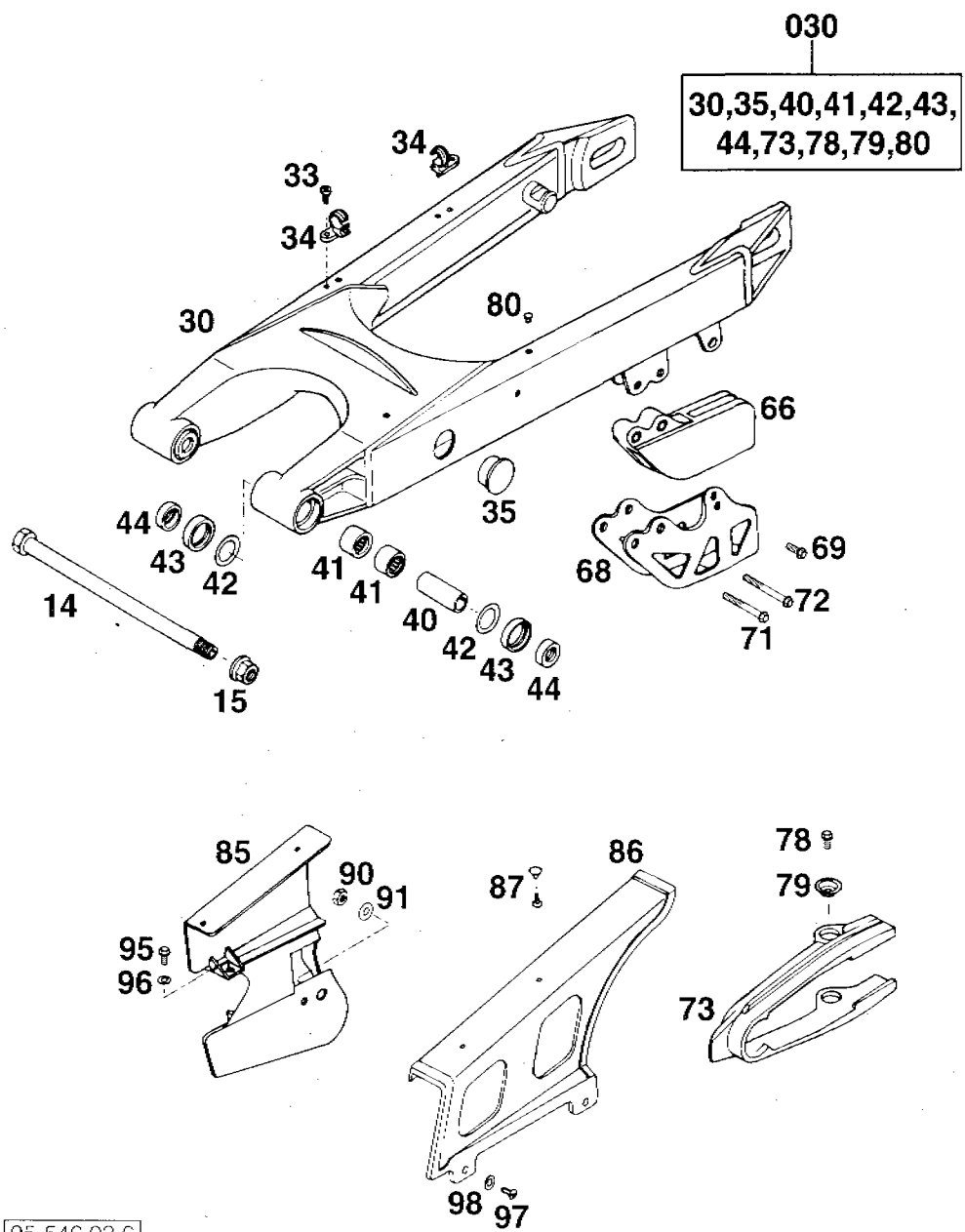
BILD/FIG	TEILNR/PARTNR	BEZEICHNUNG	DESCRIPTION	STK/ QTY
41	546.03.044.000	BOLZEN F. FUBRASTER 9,8 X 50	BOLT FOR FOOT PED	2
42	546.03.041.000	FUBRASTENFEDER LINKS & RECHTS	SPRING L/S & R/S	2
43	0125 100003	SCHEIBE DIN125-A10,5	FLAT WASHER	2
44	0094 032253	SPLINT DIN94-3,2X25	PIN	2
50	546.07.061.000	KETTENRITZELABDECKUNG 250/90	FRONT CHAIN GUARD	1
51	546.30.061.000	KETTENGLEITBLECH 14-Z/15-Z	PLATE	1
52	546.03.048.100	MEHRBEREICHSBLECHMUTTER M6	SHEET-METAL NUT	1
53	546.13.038.150	BÜCHSE - RAHMENSCHUTZ <del>Ø10x11</del>	SPACER BUSHING	2
54	0015 060203	SK-BUNDSCHRAUBE M6X20 SW=8	H H COLLAR SCREW	2
55	0015 050203	SK-BUNDSCHRAUBE M5X20 SW=8	H H COLLAR SCREW	1
56	546.03.073.000	BUNDBÜCHSE	FLANGE WASHER	1
57	440.11.076.200	KABELBAND 200MM	PLASTIC BAND	1
58	0015 060253	SK-BUNDSCHRAUBE M6X25 SW=8	H H COLLAR SCREW	1

45x8x11

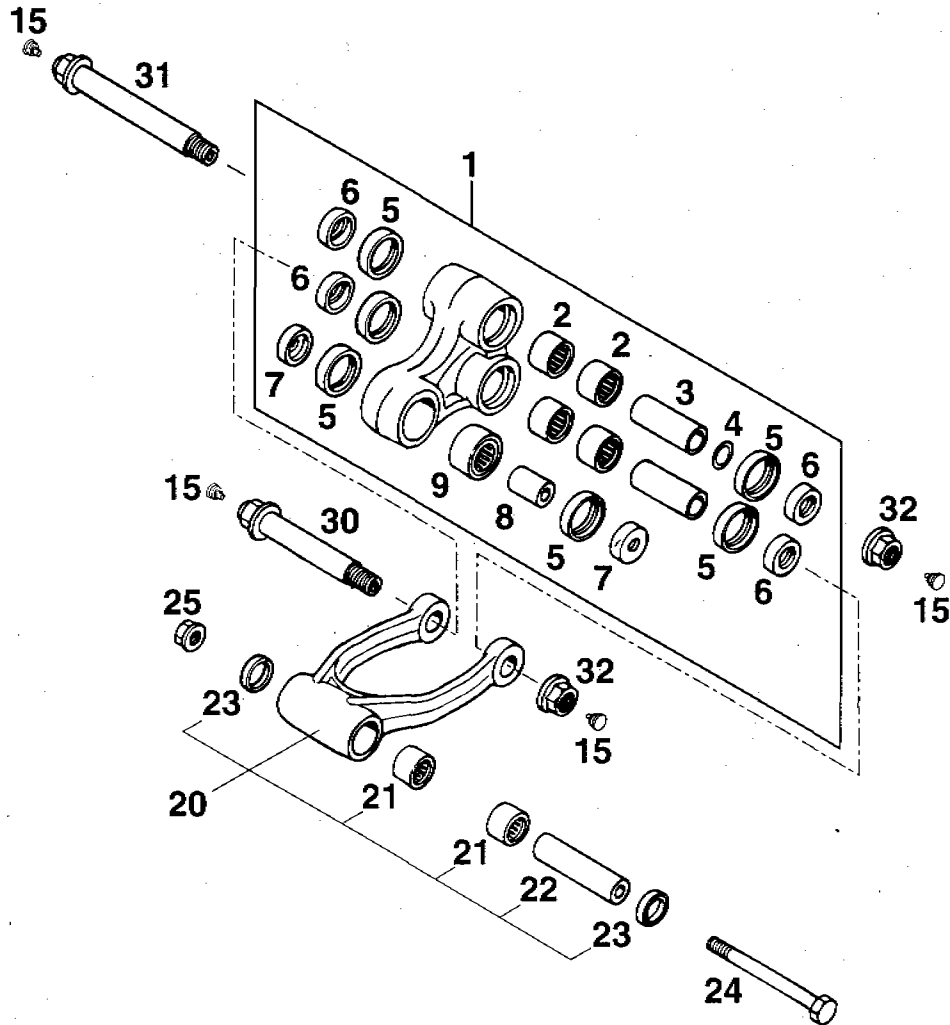
\* 3 583.03.003.000 FUSSRASTENR. HI. LI. 1  
 546.03.103.000 FUSSRASTENR. HI. RE. 1



BILD/FIG	TEILNR / PARTNR	BEZEICHNUNG	DESCRIPTION	STK / QTY
1	546.03.023.000/19	SEITENSTÄNDER	'93 SIDE STAND	1
2	546.03.026.000/19	STÄNDERKONSOLE	'93 SIDE STAND BRACKET	1
5	0991 080353	ISK-SENKSCHRAUBE DIN7991-M8X35	COUNTERSUNK SCREW	1
6	543.10.086.000	STOVERFLANSCHMUTTER M8	SELF LOCKING NUT	1(2)
7	510.03.021.000	STÄNDERFEDER LANG	SIDESTAND SPRING	1
8	571.03.225.000	BÜCHSE 8,2 X 12 X 10	BUSHING	1
9	546.03.025.000	SCHEIBE 12,5X25X1,5	FLAT WASHER	1
10	0912 100223	ISK-SCHRAUBE DIN912-M10X22	A H SCREW	1
11	0985 100003	SS-MUTTER DIN985-M10	S L NUT	1
12	0015 080253	SK-BUNDSCHRAUBE M8X25 SW=10	H H COLLAR SCREW	1
20	546.03.022.000/19	MITTELSTÄNDER	'93 CENTRE STAND	1
21	100.03.021.000	STÄNDERFEDER KURZ	SPRING SHORT	2
22	546.03.027.000	FEDERLASCHE	'90 SPRING RETAINER	1



BILD/FIG	TEILNR./PARTNR	BEZEICHNUNG	DESCRIPTION	STK./QTY
14	546.03.014.000	SCHWINGARMBOLZEN 15 X 250	SWINGARM BOLT	1
15	546.03.015.000	STOPPMUTTER M14X1,5	SW=19 SELF LOCKING NUT	1
30	546.03.030.100	SCHWINGARM LOSE	'94 SWINGARM LOOSE	1
030	546.03.030.144	SCHWINGARM KPL.	'94 SWINGARM CPL.	1
33	0010 050103	TAPTITE-GEW.FURCHSCHR.M5X10	TAPETITE SCREW	2
34*	546.11.076.100	HALTESCHELLE FÜR BREMSSCHL.	'96 SUPPORT	2
35	546.03.135.000	STOPFEN	PLASTIC CAP	2
40	546.03.081.000	LAGERHÜLSE 15 X 20 X 48 MM	BEARING SLEEVE	2
41	546.03.097.000	NADELHÜLSE HK 2016	NEEDLE CAGE	4
42	546.03.036.000	ANLAUFSCHEIBE 22,2 X 31,7 X 1	THRUST WASHER	4
43	0760 253270	WELLENDICHTRING 25X32X7 BSL	SEAL	4
44	546.03.090.000	TASSE FÜR WELLENDICHTR 15X25X9	BUCKET	4
66	546.07.066.100	KETTENFÜHRUNG HINTEN	'94 CHAIN GUIDE	1
68	546.07.070.100	HALTEBLECH	RETAIN PLATE	1
69	0015 060163	SK-BUNDSCHRAUBE M6X16	SW=8 H H COLLAR SCREW	1
71	0015 060503	SK-BUNDSCHRAUBE M6X50	SW=8 H H COLLAR SCREW	1(2)
72	0015 060553	SK-BUNDSCHRAUBE M6X55	SW=8 H H COLLAR SCREW	1
73	546.07.073.000	KETTENGLEITSCHUTZ MOD. 250/90	CHAIN GUIDE	1
78	0015 060123	SK-BUNDSCHRAUBE M6X12	SW=8 H H COLLAR SCREW	2
79	722.10.079.000	STÜTZSCHALE	BUCKET	2
80	546.03.235.000	BLINDSTOPFEN 4 MM	PLASTIC CAP	3
85	546.07.260.100	KETTENSCHUTZ EGS KLEIN	CHAIN GUARD INT.	1
86	546.07.460.000	KETTENSCHUTZ EGS GROSS	CHAIN GUARD EXT.	1
87	200.12.062.055	HOHLNIET 2-TLG.	RIVET	2
90	0985 060003	SS-MUTTER DIN985-M6	S L NUT	1
91	0021 060003	SCHEIBE DIN9021-A6,4	FLAT WASHER	1
95	0015 050123	SK-BUNDSCHRAUBE M5X12	SW=8 H H COLLAR SCREW	1
96	0125 050003	SCHEIBE DIN125-A5,3	FLAT WASHER	1
97	0010 050103	TAPTITE-GEW.FURCHSCHR.M5X10	TAPETITE SCREW	2
98	0021 050003	SCHEIBE DIN9021-A5,3	FLAT WASHER	2



BILD/FIG	TEILNR / PARTNR	BEZEICHNUNG	DESCRIPTION	STK / QTY
1	546.03.080.144	WINKELHEBEL KPL. 250/300 '94	ROCKER ARM	1
2	546.03.097.000	NADELHÜLSE HK 2016	NEEDLE CAGE	4
3	546.03.081.000	LAGERHÜLSE 15 X 20 X 48 MM	BEARING SLEEVE	2
4	546.03.090.010	STAHLSCHEIBE 15,2 X 19 X 0,1	THRUST WASHER	X
4	546.03.090.020	STAHLSCHEIBE 15,2 X 19 X 0,2	THRUST WASHER	X
4	546.03.090.030	STAHLSCHEIBE 15,2 X 19 X 0,3	THRUST WASHER	X
5	0760 253270	WELLENDICHTRING 25X32X7 BSL	SEAL	6
6	583.03.090.000	TASSE F. WELLENDICHTR 15X25X11	BUCKET	4
7	546.03.085.000	TASSE FÜR WELLENDICHTR 10X25X8	BUCKET	2
8	546.03.086.000	LAGERHÜLSE 25,5 X 18 X 10 MM	BEARING SLEEVE	1
9	546.03.197.000	SCHWENKLAGER RPNA18-32 250/90	PIVOT BEARING	1
15*	544.03.135.000	VERSCHLUSSPFROPFEN SFL10	PLASTIC CAP	4
20	546.03.083.144	VERBINDUNGSGABEL L=122 KPL.	CONNECTING ROD CPL	1
21	565.03.195.100	NADELLAGER HK 1816	NEEDLE BEARING	3
22	546.03.084.000	LAGERHÜLSE 70 X 18 X 10	BEARING SLEEVE	1
23	0760 182442	SIMMERRING 18 X 24 X 4	SEAL RING	2
24	546.03.087.000	SONDERSCHRAUBE M10X96 10.9	SPECIAL SCREW	1
25	490.09.082.000	STOVERFLANSCHMUTTER M10	SELF LOCKING NUT	1
30	546.03.182.050	BOLZEN VERB.STANGE-WINKELHEBEL	BOLT	1
31	546.03.082.050	BOLZEN SCHWINGE-DREIECKHEBEL	BOLT	1
32	546.03.015.000	STOPPMUTTER M14X1,5 SW=19	SELF LOCKING NUT	2

BILD/FIG	TEILNR / PARTNR	BEZEICHNUNG	DESCRIPTION	STK / QTY
1	0015 080603	SK-BUNDSCHRAUBE M8X60	H H COLLAR SCREW	1
2	546.03.060.144	FUSSBREMSHEBEL KPL. 250 '91	BRAKE PEDAL	1
3	0472 022150	SEEGERRING 22 X 1,5 MM	CIRCLIP 22X1,5	1
4	0625 060087	RILLENKUGELLAGER 608 DD 2RS C3	BALL BEARING	2
5	543.10.086.000	STOVERFLANSCHMUTTER M8	SELF LOCKING NUT	1
6	120.11.016.000	SCHEIBE 6 X 12 X 3	WASHER	2
7	0934 060003	SK-MUTTER DIN934-M6	HEX NUT	1
8	0933 060353	SK-SCHRAUBE DIN933-M6X35	H H SCREW	1
9	0125 080003	SCHEIBE DIN125-A8,4	FLAT WASHER	1
10	546.03.062.000	RÜCKZUGFEDER FÜR BREMSHEBEL	RETURN SPRING	1
12	546.03.069.000	GELENKKOPF M6 250-FUBBREMSHEB.	HEIM JOINT	1
13	0125 060003	SCHEIBE DIN125-A6,4	FLAT WASHER	1
14	0934 060003	SK-MUTTER DIN934-M6	HEX NUT	1
15	546.03.068.000	DRUCKSTANGE ALU MOD. 250 '90	PRESSURE ROD	1
20	545.13.101.044	HAUPTBREMSZYLINDER MOD. '89	REARBRAKE CYLINDER	1
24	545.13.150.000	REP.SATZ KOLBEN 13MM	REPAIR KIT	1
25	545.13.151.000	FALTENBALG	RUBBER SLEEVE	1
26	545.13.155.000	WINKELSTÜCK	ELBOW NIPPLE	1
30	546.13.038.000	BREMSZYLINDERSCHUTZ 250/90	BRAKECYL.COVER	1
31	440.11.076.200	KABELBAND 200MM	PLASTIC BAND	1
32	0015 060203	SK-BUNDSCHRAUBE M6X20 SW=8	H H COLLAR SCREW	1
33	0015 060253	SK-BUNDSCHRAUBE M6X25 SW=8	H H COLLAR SCREW	2
34	0015 050203	SK-BUNDSCHRAUBE M5X20 SW=8	H H COLLAR SCREW	1
35	502.33.041.000	NORDLOCK SCHEIBEN M6 (PAAR)	PAIR OF WASHERS	1
36	502.35.033.300	KLIPS-MUTTERNHALTER M6 KP142	SNAP NUT	2
38	580.11.039.000	DISTANZBÜCHSE 6,5 X 8 X 7	BUSHING	2
50A	420.13.026.000	DICHTRING 10 X 16 X 1,5 CU	SEAL RING CU.	1
50B	420.13.226.000	DICHTRING 10 X 16 X 1 CU	SEAL RING CU.	1
51	502.13.025.000	HOHLSCHRAUBE M 10 X 1 X 19	CONNECTING SCREW	1
52	420.13.121.000	BREMSLICHTSCHALTER HINTEN	BRAKE LIGHT SWITCH	1
60	545.13.030.044	BREMSFLÜSSIGKEITSRESERVIOR '89	BRAKE-FLUID RESERV	1
61	545.13.031.044	VERSCHRAUBUNG FÜR RESERVIOR	SCREW CAP	1
62	580.07.016.101	SCHLAUCH F. RESERVIOR 6X1,5	BRAKE-FLUID TUBE	0.4
63	0015 050163	SK-BUNDSCHRAUBE M5X16 SW=8	H H COLLAR SCREW	1
66	580.07.017.000	KLAMMER F. BENZINSCHLAUCH 9MM	CLAMP	2
69	502.35.033.000	KLIPS-MUTTERNHALTER M5 KP142	SNAP NUT	1

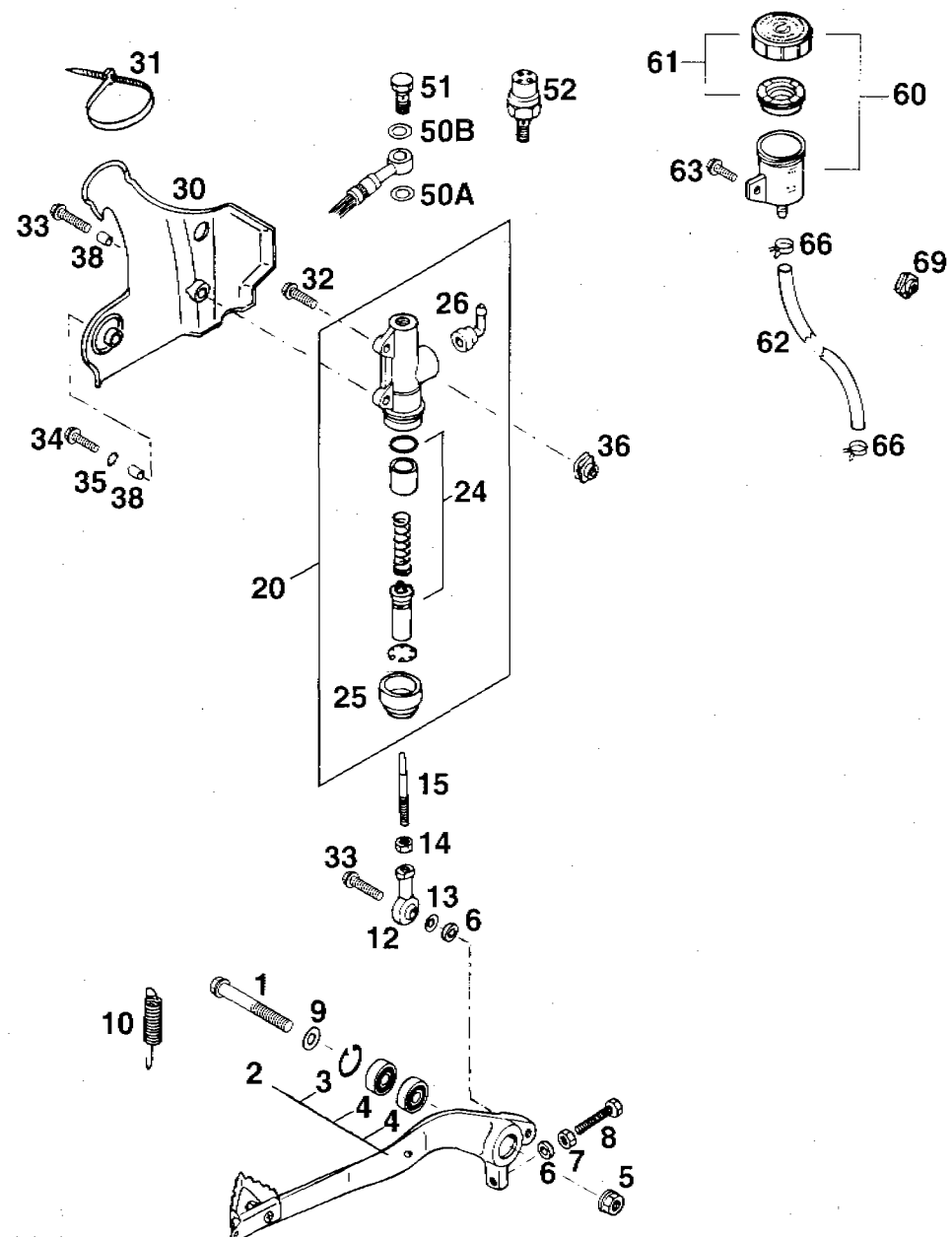


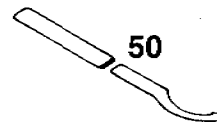
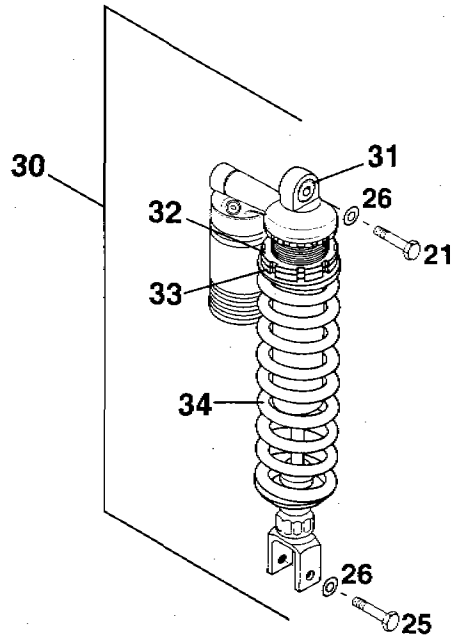
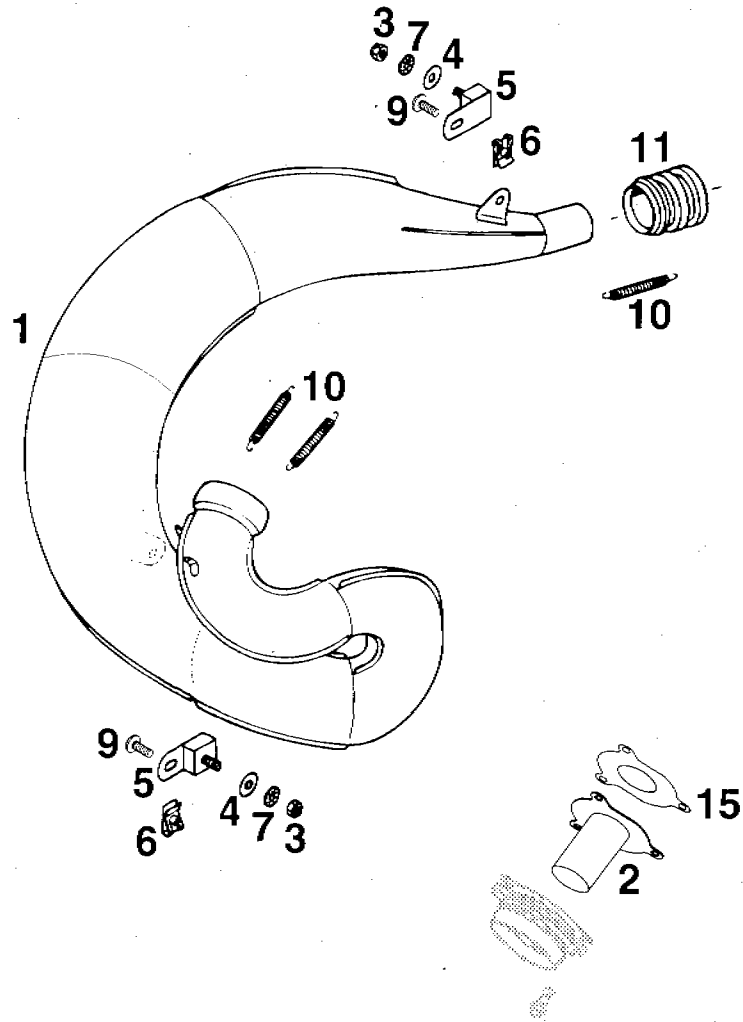


BILD / FIG	TEILNR / PARTNR	BEZEICHNUNG	DESCRIPTION	STK / QTY
21	565.03.086.000	SONDERSCHRAUBE M10X47 10.9	SPECIAL SCREW	1
25	565.03.093.000	SONDERSCHRAUBE M10X55 10.9	SPECIAL SCREW	1
26	0125 100003	SCHEIBE DIN125-A10,5	FLAT WASHER	2
30*	546.04.610.400	MONOSHOCK ÖHLINS"625*" BLAU'96 250/360 SX	SHOCK ABSORBER	1
30*	546.04.610.500	MONOSHOCK ÖHLINS"626*" GELB'96 250/300/360 MXC,EXC,EGS	SHOCK ABSORBER	1
31	502.04.031.700	BUCHSE KPL.	BUSHING CPL.	1
32	502.04.032.700	KONTERMUTTER	LOCK NUT	1
33	502.04.033.700	EINSTELLMUTTER	SETTING NUT	1
34	502.04.034.800	FEDER 47-596-07-47	SPRING	X
34	502.04.034.700	FEDER 49-596-08-49	SPRING	X
34	546.04.034.300	FEDER 51-596-09-51	SPRING	1
34	546.04.034.200	FEDER 53-596-10-53	SPRING	1
34	565.04.034.100	FEDER 55-596-11-55	SPRING	X
50	543.12.024.000	HAKENSCHLÜSSEL KPL.	SPRING ADJ.WRENCH	1

FEDER / SPRING / RESSORT

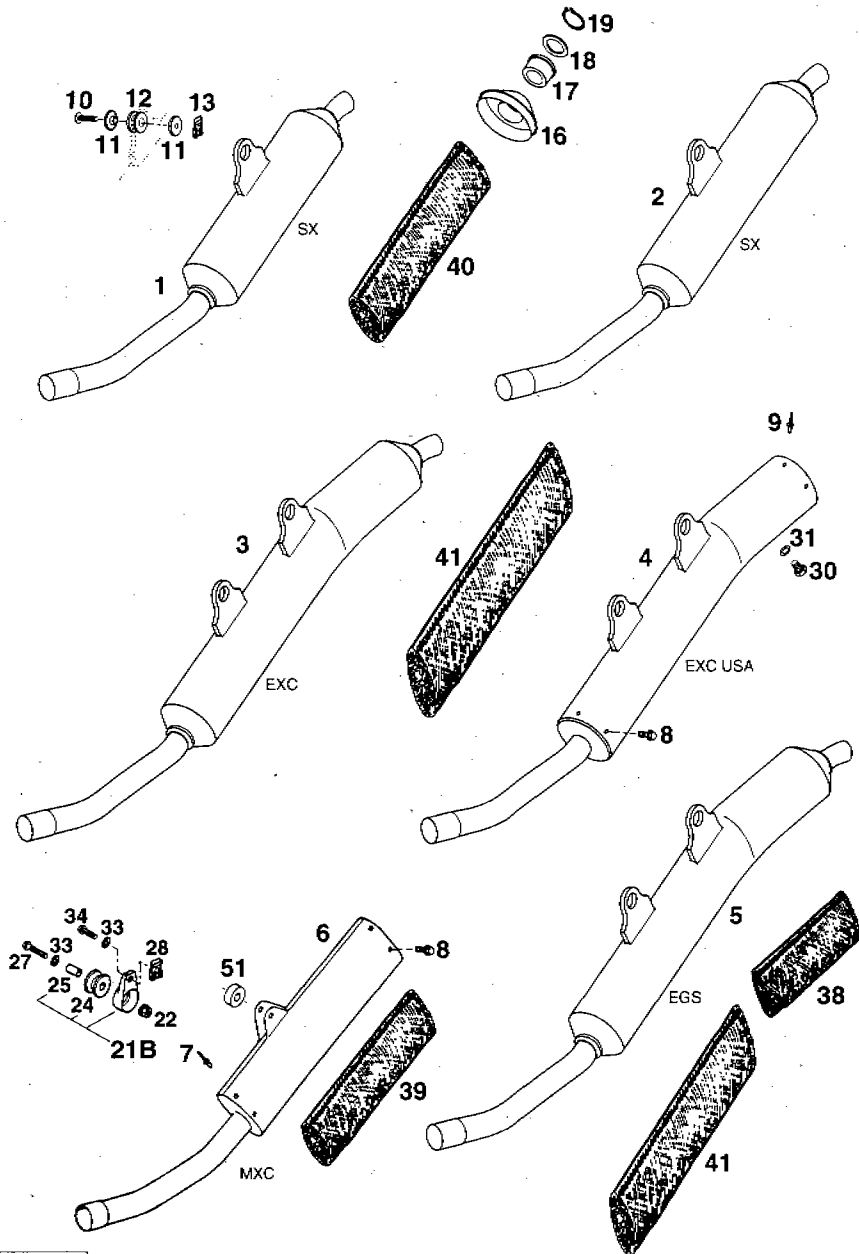
- Weich / soft / douce  596-07-47  
 596-08-49  
 596-09-51  
 Hart / hard / dure  596-10-53  
 596-11-55



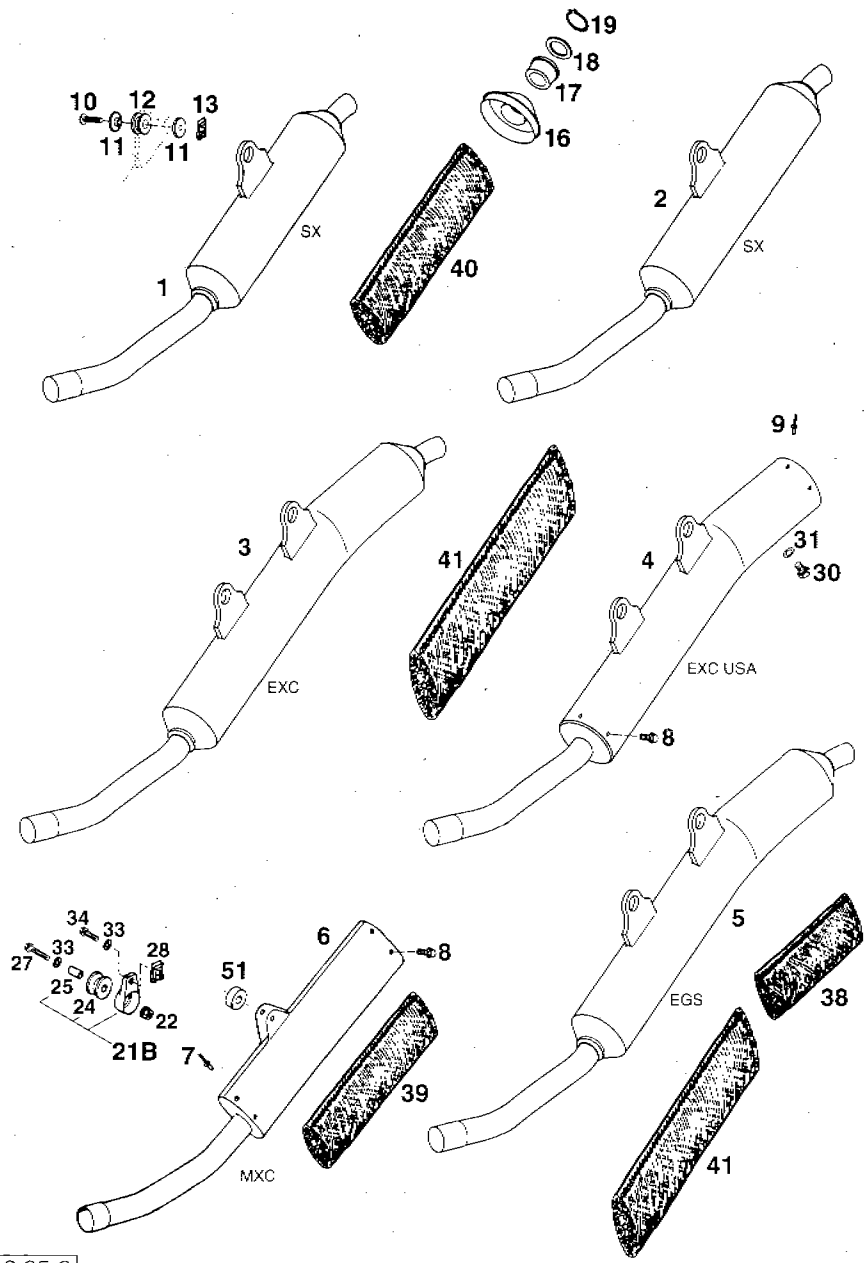


BILD/FIG	TEILNR/PARTNR	BEZEICHNUNG	DESCRIPTION	STK / QTY
1	546.05.070.400	AUSPUFF EINWANDIG, NICKEL '95 250 SX/EXC, 300 MXC/EXC	EXHAUST PIPE	1
1	546.05.270.200	AUSPUFF DOPPELWAND, NICKEL '95 250/300 EGS JAPAN, DIVERSE	EXHAUST PIPE	1
1	546.05.470.400	AUSPUFF DW, NICKEL "KTM 546" 250 EGS	EXHAUST PIPE	1
1*	546.05.470.500	AUSPUFF DW, NICKEL "KTM 556" 300 EGS	EXHAUST PIPE	1
1*	547.05.070.000	AUSPUFF EINWANDIG, NICKEL '96 360 SX, MXC, EXC	EXHAUST PIPE	1
1*	547.05.070.100	AUSPUFF DW, NICKEL "KTM 547" 360 EGS	EXHAUST PIPE	1
2*	546.05.481.000	AUSPUFFDROSSEL 360 EGS '96	EXHAUST THROTTLE	1
3	0934 060003	SK-MUTTER DIN934-M6	HEX NUT	2
4	0021 060003	SCHEIBE DIN9021-A6,4	FLAT WASHER	2
5	546.05.262.000	SCHWINGELEMENT F. AUSPUFF	SWINGELEMENT	2
6	546.03.048.100	MEHRBEREICHBLECHMUTTER M6	SHEET-METAL NUT	2
7	0797 060003	ZAHNSCHEIBE DIN6797-J6,4	LOCK WASHER	2
9	0014 060153	SK-BUNDSCHRAUBE M6X15 SW-8	H H COLLAR SCREW	2
10	510.05.063.000	ZUGFEDER L=55MM	EXHAUST SPRING	4
11	546.05.157.000	SILIKON-MUFFE D=25/27MM	RUBBER	1
15*	546.30.046.000	AUSPUFFSTUTZENDICHTUNG	EXHAUST GASKET	1

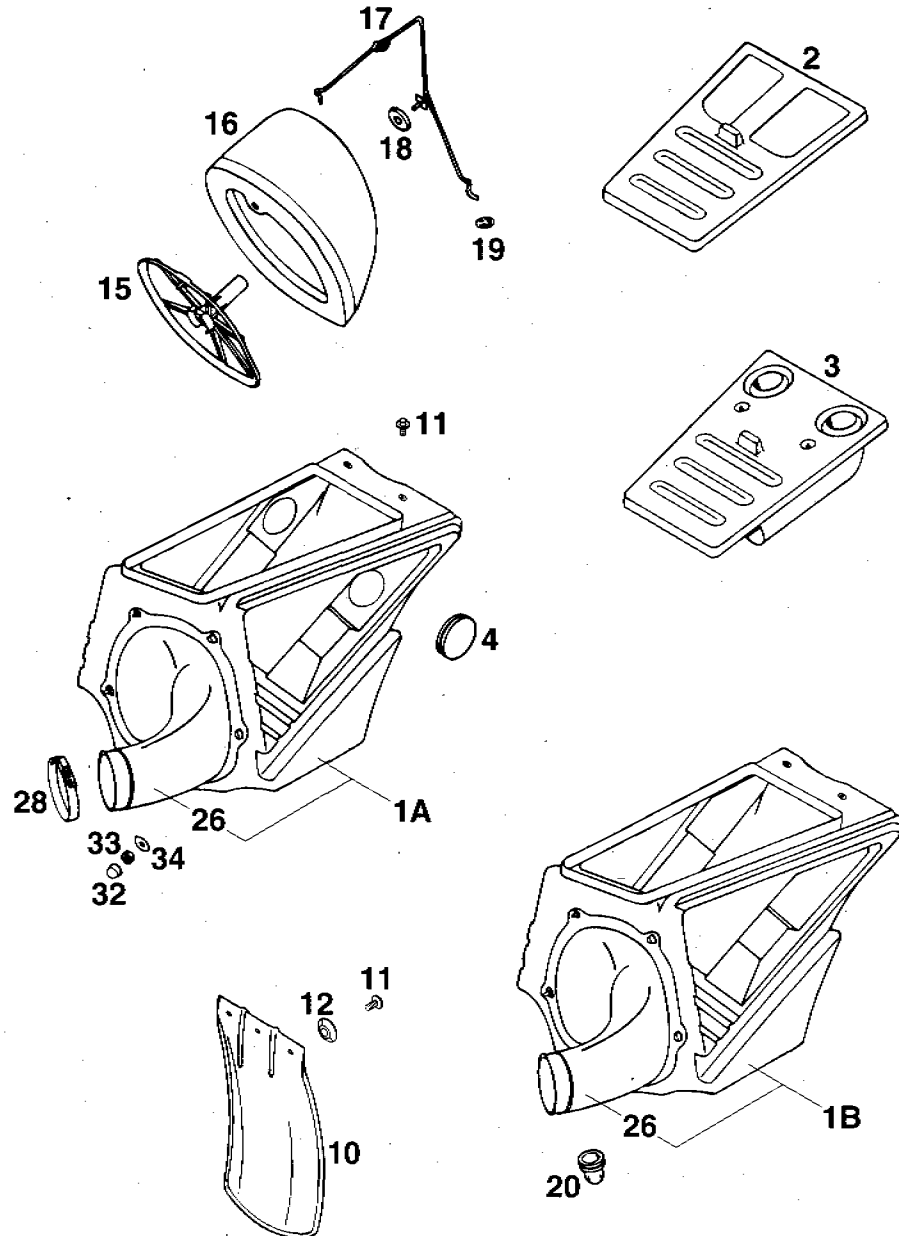




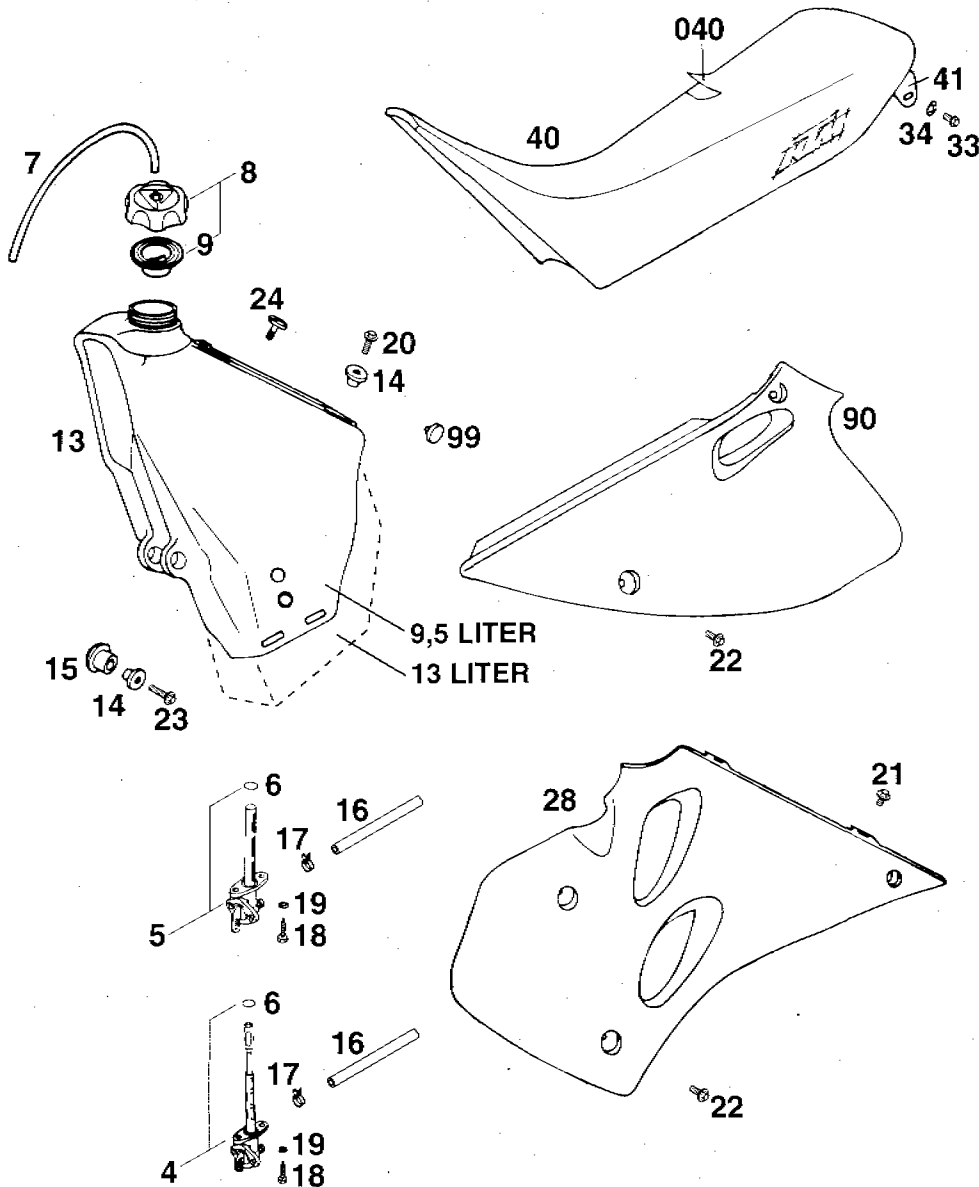
BILD/FIG	TEILNR / PARTNR	BEZEICHNUNG	DESCRIPTION	STK / QTY
1*	546.05.079.500	ENDDÄMPFER 250 SX	'96 EXHAUST SILENCER	1
2*	547.05.079.000	ENDDÄMPFER 360 SX	'96 EXHAUST SILENCER	1
3*	546.05.379.500	ENDDÄMPFER 250-360 EXC	'96 EXHAUST SILENCER	1
		"KTM COMPETITION"		
4*	546.05.379.600	ENDDÄMPFER 250-360 EXC	USA '96 EXHAUST SILENCER	1
		MIT SPARK ARRESTOR		
		WITH SPARK ARRESTOR		
5*	546.05.480.300	ENDDÄMPFER 250-360 EGS	'96 EXHAUST SILENCER	1
		"KTM EGS1"		
6	546.05.179.000	ENDDÄMPFER 300/360 MXC USA	'93 EXHAUST SILENCER	1
7	0011 401001	BLINDNIETE 4 X 10 STAHL	RIVET	4
8	0009 050103	SK-TAPETITE SCHRAUBE M5X10	TAPETITE SCREW	8
9*	0011 481030	BLINDNIETE ALU 4,8 X 10,3	RIVET	4
10	0014 060253	SK-BUNDSCHRAUBE M6X25 SW=8	H H COLLAR SCREW	1(2)
11*	546.05.069.000	BÜCHSE FÜR AUSPUFFHALTERUNG '96	BUSHING	2(4)
12*	546.05.068.000	DÄMPFUNGSELEMENT SCHWARZ '96	RUBBER BLACK	1(2)
13	546.03.048.100	MEHRBEREICHBLECHMUTTER M6	SHEET-METAL NUT	1(2)
16*	546.05.379.549	ENDDÄMPFERENDKAPPE	'96 MUFFLER CAP	2
17*	546.05.379.028	DICHTRING VITON	'96 GASKET RING	2
18	546.05.079.047	SCHIEBE D=28MM	WASHER	1
19	0471 280150	SEEGER-RING DIN 471 28 X 1,5	CIRCLIP	1
21B	543.05.065.144	SCHALLDÄMPFERHALTER KPL. KURZ	SILENCER BRACKET	1
22	565.09.064.000	STOVER-FLANSCHMUTTER M6	SELF LOCKING NUT	1
24	543.05.068.000	GUMMIBLOCK SCHWARZ	RUBBER BLACK	1
25	543.05.069.000	BÜCHSE 12 X 7 X 16	BUSHING	1
27	0015 060303	SK-BUNDSCHRAUBE M6X30 SW=8	H H COLLAR SCREW	1
28	546.03.048.100	MEHRBEREICHBLECHMUTTER M6	SHEET-METAL NUT	1
30*	0910 100003	VERSCHLUSSSCHRAUBE M10X1 SW=10	PLUG	1
31*	580.38.032.010	DICHTRING 10 X 14 X 1 CU	SEAL RING	1
33	0137 060003	FEDERSCHIEBE DIN137-A6	SPRING WASHER	2
34	0015 060203	SK-BUNDSCHRAUBE M6X20 SW=8	H H COLLAR SCREW	1
38*	<del>580.05.078.140</del>	GLASFASERGARN 140 GRAMM	STUFFING YARN	1
	580.05.078.120	250/300/360 EGS HINTEN/BEHIND		
39	580.05.078.180	GLASFASERGARN 180 GRAMM	STUFFING YARN	1
		300/360 MXC		
40*	580.05.078.230	GLASFASERGARN 230 GRAMM	STUFFING YARN	1
		250 SX		



BILD/FIG	TEILNR / PARTNR	BEZEICHNUNG	DESCRIPTION	STK / QTY
40*	580.05.078.270	GLASFASERGARN 270 GRAMM 360 SX	STUFFING YARN	1
41*	580.05.078.340	GLASFASERGARN 340 GRAMM 250/300/360 EXC USA 250/300/360 EGS	STUFFING YARN	1
41*	580.05.078.410	GLASFASERGARN 410 GRAMM 250/300/360 EXC EUROPA	STUFFING YARN	1
51	130.04.001.000	DISTANZROLLE 8,4X20X6	SPACER	1



BILD/FIG	TEILNR / PARTNR	BEZEICHNUNG	DESCRIPTION	STK / QTY
1A	546.06.001.100	FILTERKASTEN KPL. SX, MXC '93	AIR FILTER BOX CPL	1
1B	546.06.201.100	FILTERKASTEN KPL. EXC, EGS '93	AIR FILTER BOX CPL	1
2	546.06.002.200	FILTERKASTENDECKEL OFFEN	AIR FILTER COVER	1
3	546.06.002.100	FILTERKASTENDECKEL GESCHLOSSEN	AIR FILTER COVER	1
4	546.06.004.000	VERSCHLUSSKAPPE 37MM	PLASTIC CAP	2
10	546.06.010.000	SPRITZSCHÜTZ FÜR FILTERKASTEN	FENDER	1
11	0014 060103	SK-BUNDSCHRAUBE M6X10 SW=8	H H COLLAR SCREW	4
12	722.10.079.000	STÜTZSCHALE	BUCKET	2
15	546.06.016.000	FILTERTRÄGER 250/300/360	FILTER FRAME	1
16	546.06.015.000	LUFTFILTER 250/300/360	AIRFILTER	1
17	546.06.017.200	LUFTFILTERHALTEBÜGEL	SUPPORT	1
18	510.05.082.200	GUMMSCHLEIFE 5 X 21 X 3	RUBBER WASHER	1
19	546.06.019.004	KLEMMSCHEIBE KS4	CLIP	1
20	502.06.020.000	FILTERKASTENENTLEERUNG	RUBBER SLEEVE	1
26	546.06.026.000	VERGASERMANSCHETTE	AIRFILTER BOOT	1
-	546.06.025.000	MANSCHETTENBEFESTIGUNG INNEN	ATTACHMENT INSIDE	1
-	546.06.125.000	MANSCHETTENBEFESTIGUNG AUSSEN	ATTACHMENT OUTSIDE	1
28	550.06.028.000	SCHLAUCHBINDER B8	CLAMP	1
32	546.06.021.000	ABDECKKAPPE SW8 F. SCHRAUBE M5	COVER CAP	5
33	0985 050003	SS-MUTTER DIN985-M5	S L NUT	5
34	0021 050003	SCHEIBE DIN9021-A5,3	FLAT WASHER	5



BILD/FIG	TEILNR / PARTNR	BEZEICHNUNG	DESCRIPTION	STK / QTY
4	583.07.105.200	BENZINHAHN KPL. OFF-ON-RES	GAS TAP CPL.	1
5	550.07.005.300	BENZINHAHN KPL. OFF-ON	GAS TAP CPL.	1
6	550.07.006.200	DICHTUNG	GASKET	1
7	310.07.107.001	PVC-SCHLAUCH 6X9 MM PER METER	BREATHER HOSE	0,44
8	490.07.008.044	TANKVERSCHLUSS	GAS CAP CPL.	1
9	490.07.009.000	DICHTUNG F. TANKVERSCHLUSS	GASKET	1
13	546.07.413.000	BENZINTANK 9 LITER	'93 GASTANK 9 LITER	1
13	546.07.413.100	BENZINTANK 13 LITER	'93 GASTANK 13 LITER	1
14	546.35.036.000	BÜCHSE	BUSHING	3
15	564.01.040.000	GUMMIBÜCHSE	RUBBER BUSHING	2
16	580.07.016.001	BENZINSCHLAUCH KEITHIN GRAU	FUEL LINE GREY	0,16
17	580.07.117.000	KLAMMER D=10MM	CLAMP	2
18	0676 550223	SK-BLECHSCHR. DIN7676-B5,5X22	SCREW	2
19	0797 050003	ZAHNSCHEIBE DIN6797-J5,3	LOCK WASHER	2
20	0014 060203	SK-BUNDSCHRAUBE M6X20 SW=8	H H COLLAR SCREW	1
21	0014 060103	SK-BUNDSCHRAUBE M6X10 SW=8	H H COLLAR SCREW	4
22	0014 060153	SK-BUNDSCHRAUBE M6X15 SW=8	H H COLLAR SCREW	6
23	0014 060253	SK-BUNDSCHRAUBE M6X25 SW=8	H H COLLAR SCREW	2
24	<del>545.07.011.000</del>	LINSENSCHRAUBE M6X15	LENTIL HEAD SCREW	1
28*	546.35.428.000/02	SPOILER LINKS ORANGE	'96 SPOILER L/S	1
--*	546.35.429.000/02	SPOILER RECHTS ORANGE	'96 SPOILER R/S	1
33	0015 060123	SK-BUNDSCHRAUBE M6X12 SW=8	H H COLLAR SCREW	2
34	502.33.041.000	NORDLOCK SCHEIBEN M6 (PAAR)	PAIR OF WASHERS	2
40*	546.07.140.800	SITZBANK HOCH STANDARD	'96 SEAT	1
40*	546.07.140.900	SITZBANK NIEDRIG	'96 SEAT	1
		250 EGS JAPAN		
040*	546.07.140.850	SITZBANKÜBERZUG HOCH	'96 SEAT COVER	1
040*	546.07.140.950	SITZBANKÜBERZUG NIEDRIG	'96 SEAT COVER	1
41	546.07.041.600	SITZBANKHALTEWINKEL HINTEN LI	SEAT BRACKET L/S	1
--	546.07.141.600	SITZBANKHALTEWINKEL HINTEN RE	SEAT BRACKET R/S	1
90*	546.08.441.000/02	SEITENVERKLEIDUNG LINKS	'96 SIDE COVER L/S	1
--*	546.08.541.000/02	SEITENVERKLEIDUNG RECHTS	'96 SIDE COVER R/S	1
99	543.08.042.000	GUMMIPUFFER	RUBBER	2
24	580.07.044.000	LINSENSCHR. ...		

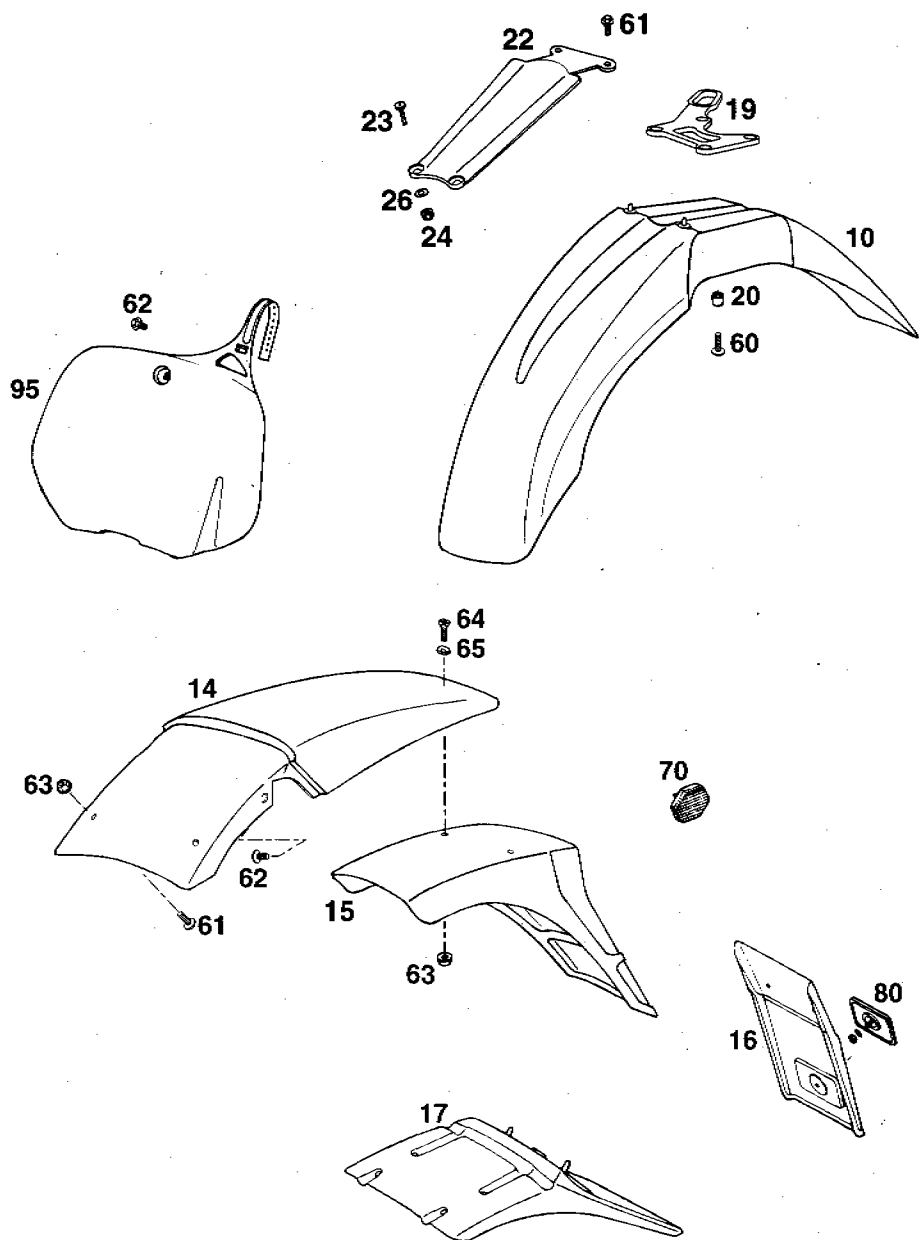
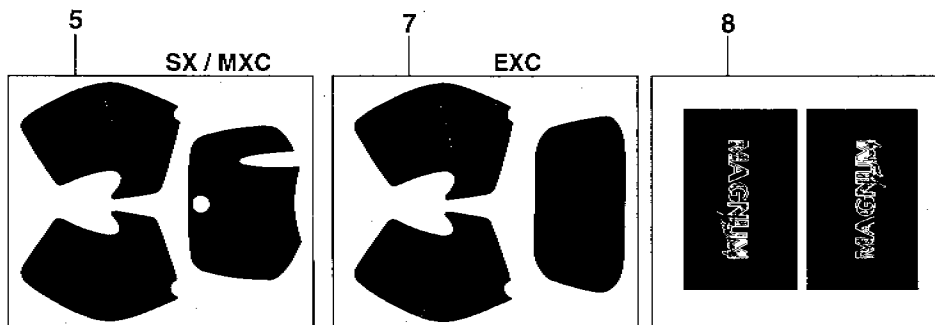
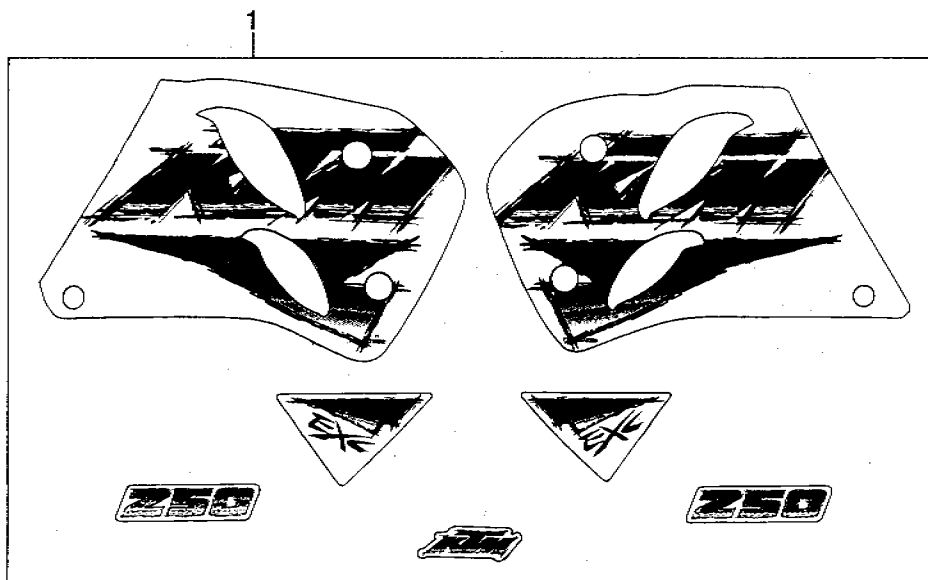
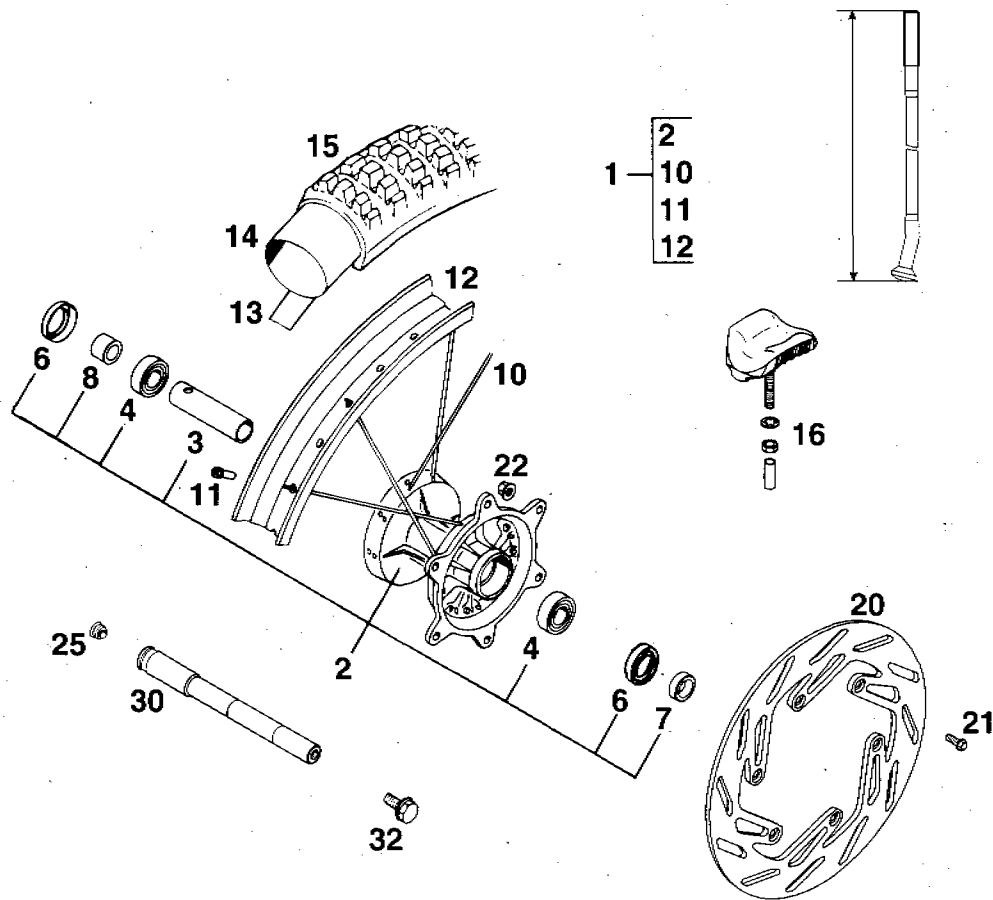


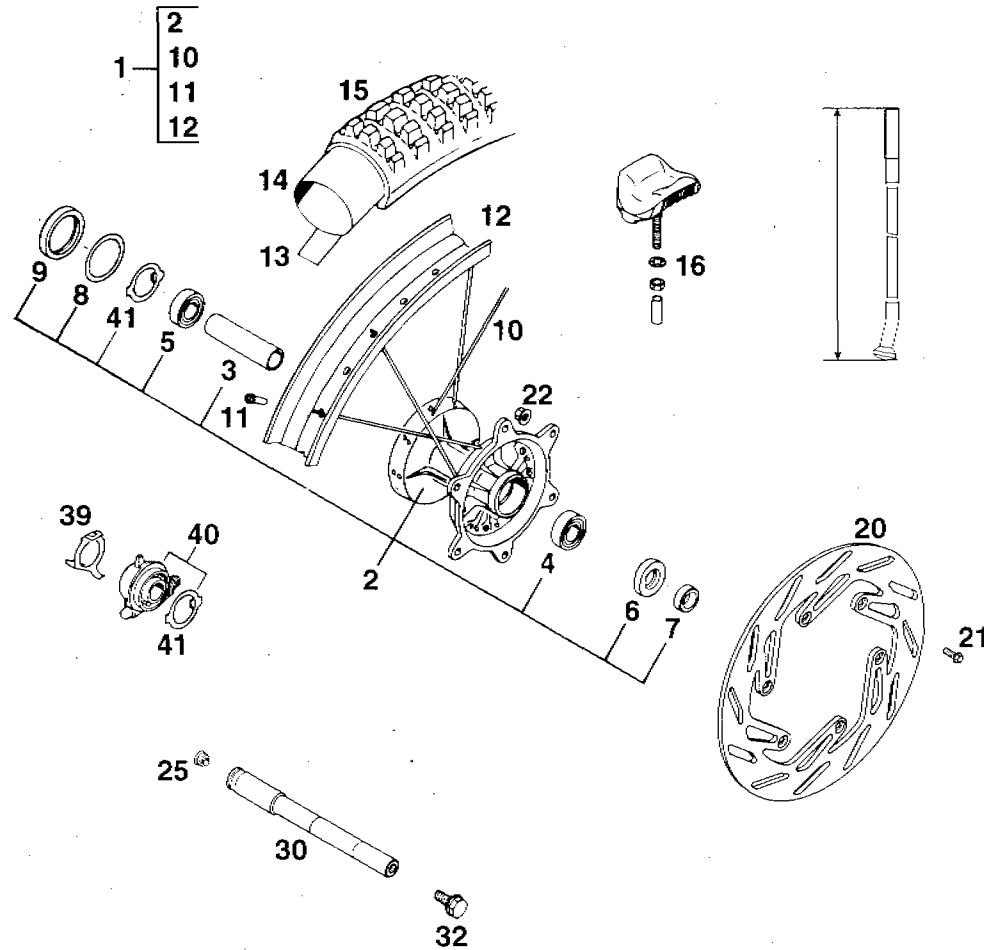
BILD / FIG	TEILNR / PARTNR	BEZEICHNUNG	DESCRIPTION	STK / QTY
10*	502.08.410.100/02	VORDERRADKOTFLÜGEL ORANGE '96	FRONT FENDER	1
14*	502.08.414.000/02	KOTFLÜGEL HINTEN ORANGE SX'96	REAR FENDER	1
14*	502.08.414.100/02	KOTFLÜGEL HINTEN ORANGE EXC'96	REAR FENDER	1
15	502.08.415.100	NUMMERTAFELTRÄGER EGS LANG	NUMBER PLATE BRACK	1
16	490.08.216.000	VERLÄNGERUNG F. NUMMERTAFELTR.	EXTENSION	1
17	583.08.113.051	NUMMERTAFELTRÄGER EXC '93	NUMBER PLATE	1
19*	546.08.019.200	TACHOWELLENFÜHRUNG '96	SP. CABLE GUIDE	1
20	502.08.020.000	DISTANZBÜCHSE 7 X 10 X 7,5	SPACER BUSHING	4
22	502.08.009.100	KOTFLÜGELSTREBE VIOLETT '95	FENDER BRACKET	1
23	0985 050163	LINSENSCHRAUBE DIN985-M5X16	LENTIL HEAD SCREW	2
24	0985 050003	SS-MUTTER DIN985-M5	S L NUT	2
26	0021 050003	SCHEIBE DIN9021-A5,3	FLAT WASHER	2
60	0014 060203	SK-BUNDSCHRAUBE M6X20 SW=8	H H COLLAR SCREW	4
61	0014 060153	SK-BUNDSCHRAUBE M6X15 SW=8	H H COLLAR SCREW	4
62	0014 060103	SK-BUNDSCHRAUBE M6X10 SW=8	H H COLLAR SCREW	3
63	565.09.064.000	STOVER-FLANSCHMUTTER M6	SELF LOCKING NUT	6
64	0991 060163	ISK-SENKSCHRAUBE DIN7991-M6X16	COUNTERSUNK SCREW	2
65	400.06.006.000	FASONSCHIEBE 6MM	WASHER	2
70	165.12.080.000	SEITENSTRAHLER GELB KPL.	REFLECTOR	X
80	510.12.080.000	RÜCKSTRAHLER ROT	REFLECTOR RED	1
95*	502.01.495.000/02	START-NUMMERTAFEL ORANGE SX'96	NUMBER PLATE	1

BILD/FIG	TEILNR/PARTNR	BEZEICHNUNG	DESCRIPTION	STK/QTY
1*	546.07.099.300	DEKORSATZ KPL. 250 SX '96	DECAL SET CPL.	1
1*	547.07.099.000	DEKORSATZ KPL. 360 SX '96	DECAL SET CPL.	1
1*	546.07.599.200	DEKORSATZ KPL. 300 MXC '96	DECAL SET CPL.	1
1*	547.07.099.100	DEKORSATZ KPL. 360 MXC '96	DECAL SET CPL.	1
1*	546.07.199.300	DEKORSATZ KPL. 250 EXC, EGS '96	DECAL SET CPL.	1
1*	546.07.499.200	DEKORSATZ KPL. 300 EXC, EGS '96	DECAL SET CPL.	1
1*	547.07.199.000	DEKORSATZ KPL. 360 EXC, EGS '96	DECAL SET CPL.	1
5	546.01.499.051	GARN. STARTNUMMERNFELDER GRÜN 250/360 SX	DECAL SET GREEN	1
7	546.01.499.180	GARN. STARTNUMMERNFELD. GELB '95 250/300/360 EXC	DECAL SET YELLOW	1
8*	546.01.292.000	GAR. KLEBEFOLIE "MAGNUM RACING"	DECAL SET CPL.	1



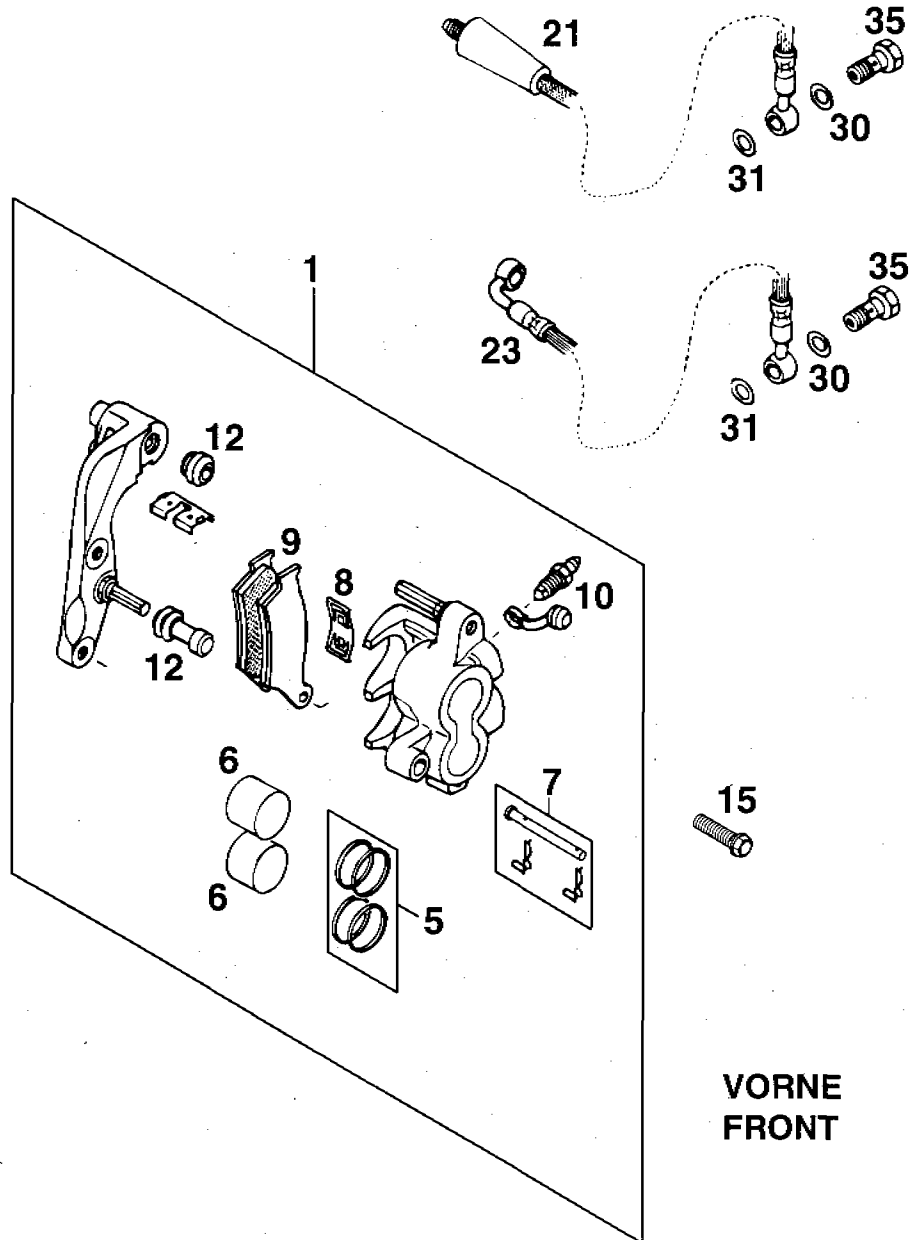


BILD/FIG	TEILNR / PARTNR	BEZEICHNUNG	DESCRIPTION	STK / QTY
1	565.09.001.744	VORDERRAD 1,6X21" DID SX'94 300/360/550 MXC	FRONT WHEEL DID	1
1	546.09.001.544	VORDERRAD 1,6X21" EXCEL SX'94 125-360 SX	FRONT WHEEL EXCEL	1
2	565.09.010.944	VORDERRADNABE KPL.SILBER SX'94	FRONT HUB	1
3	565.09.011.400	LAGERDISTANZROHR 17,5X22X82	SPACER TUBE	1
4	0625 060037	RILLENKUGELLAGER 6003 2SR C3	BEARING	2
6	0760 253571	WELLENDICHTRING 25X35X7 DF	SEAL RING	2
7	546.09.051.000	DISTANZRING 17 X 25 X 7,5	SPACER	1
8	546.09.051.100	DISTANZBÜCHSE 17 X 25 X 15	SPACER	1
10	546.09.071.100	SPEICHE M5 X 234,5 MM 165 GRAD	SPOKE	36
11	565.09.072.000	STAHLNIPPEL M5	NIPPLE M5	36
12	546.09.070.200	FELGE VORNE 1,6 X 21" DID	FRONT RIM	1
12	546.09.070.100	FELGE VORNE 1,6 X 21" EXCEL	FRONT RIM	1
13	510.09.073.000	FELGENBAND 21"	RIM BAND	1
14	510.09.075.000	SCHLAUCH 3.00/3.25 90/90-21"	TUBE	1
14	545.09.075.000	SCHLAUCH 80/100-21"	TUBE	1
15*	546.09.174.000	REIFEN 90/90-21" MP11 "DOT"	TYRE	1
15*	546.09.174.300	REIFEN 90/90-21" MP11	TYRE	1
16	510.09.100.100	REIFENHALTER VM1	RIM LOCK	1
20	565.09.060.700	BREMSSCHEIBE VORNE D=260MM	BRAKE DISC	1
21	0015 060163	SK-BUNDSCHRAUBE M6X16 SW=8	H H COLLAR SCREW	6
22	565.09.064.000	STOVER-FLANSCHMUTTER M6	SELF LOCKING NUT	6
25	550.09.086.000	VERSCHLUSSPFROPFEN SFL13	PLASTIC CAP	1
30	580.09.181.600	STECKACHSE MARZOCCHI L=226 MM	FRONT AXLE	1
32	490.32.011.000	SK-BUNDSCHRAUBE M10X20	H H SCREW	1



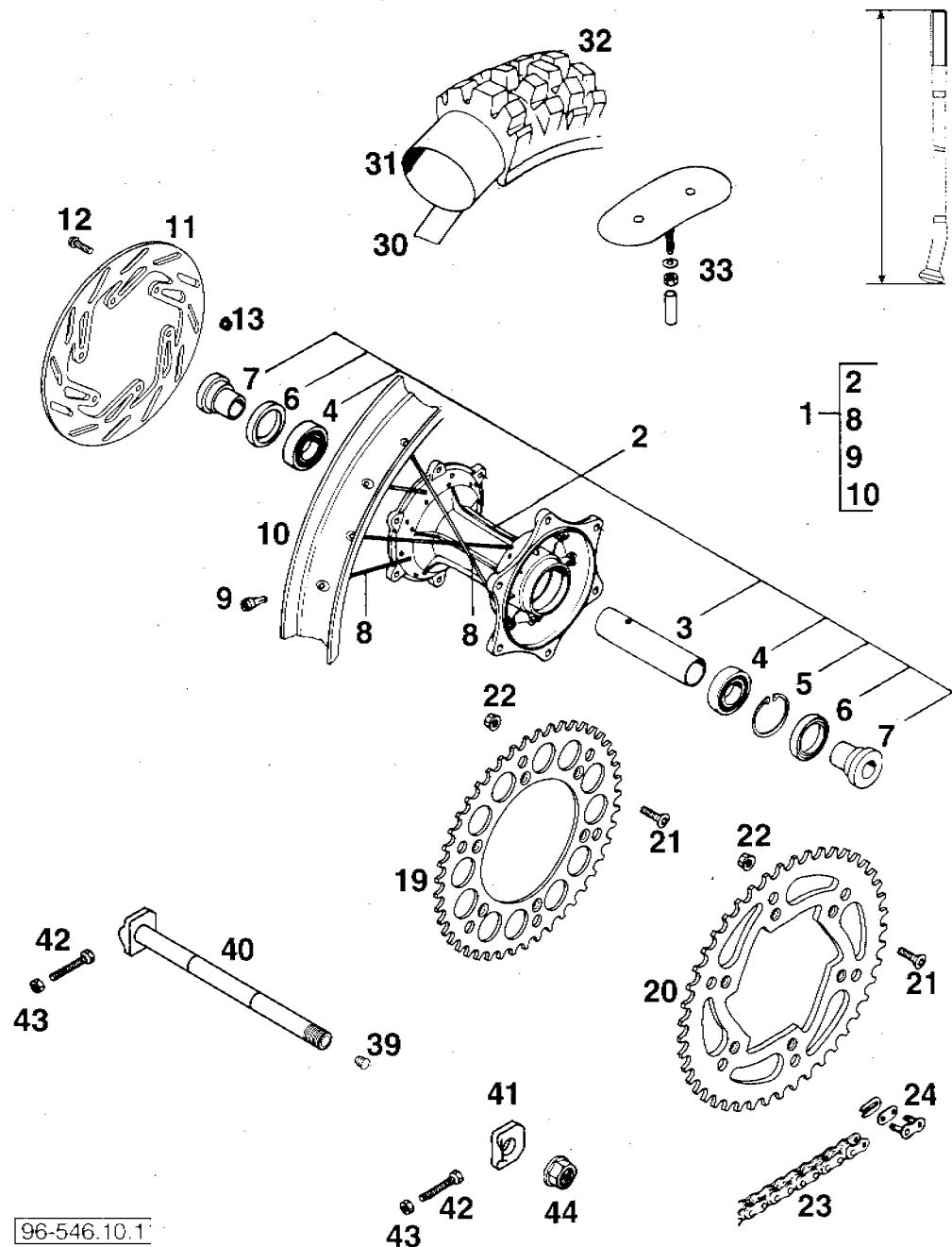
BILD/FIG	TEILNR / PARTNR	BEZEICHNUNG	DESCRIPTION	STK / QTY
1	580.09.001.144/90	VORDERRAD 1,6X21" DID '93	FRONT WHEEL DID	1
2	546.09.010.044/90	VORDERRADNABE KPL. SILBER GS'93	FRONT HUB	1
3	546.09.011.000	LAGERDISTANZROHR 17,5X22X64,5	SPACER TUBE	1
4	0625 060037	RILLENKUGELLAGER 6003 2SR C3	BEARING	1
5	0625 062032	RILLENKUGELLAGER 6203 2SR C3	BEARING	1
6	0760 253571	WELLENDICHTRING 25X35X7 DF	SEAL RING	1
7	546.09.051.000	DISTANZRING 17 X 25 X 7,5	SPACER	1
8	581.11.054.000	SCHEIBE 40 X 52 X 0,15 '92	WASHER	1
9	0760 405270	WELLENDICHTRING 40 X 52 X 7 NB	RADIAL SEAL RING	1
10	546.09.071.100	SPEICHE M5 X 234,5 MM 165 GRAD	SPOKE	36
11	565.09.072.000	STAHLNIPPEL M5	NIPPLE M5	36
12	546.09.070.200	FELGE VORNE 1,6 X 21" DID	FRONT RIM	1
13	510.09.073.000	FELGENBAND 21"	RIM BAND	1
14	510.09.075.000	SCHLAUCH 3.00/3.25 90/90-21"	TUBE	1
15*	546.09.174.000	REIFEN 90/90-21" MP11 "DOT"	TYRE	1
15*	546.09.174.100	REIFEN 90/90-21" T63 54S	TYRE	1
16	510.09.100.100	REIFENHALTER VM1	RIM LOCK	1
20	565.09.060.700	BREMSSCHEIBE VORNE D=260MM	BRAKE DISC	1
21	0015 060163	SK-BUNDSCHRAUBE M6X16 SW=8	H H COLLAR SCREW	6
22	565.09.064.000	STOVER-FLANSCHMUTTER M6	SELF LOCKING NUT	6
25	550.09.086.000	VERSCHLUSSPFROPFEN SFL13	PLASTIC CAP	1
30	580.09.181.600	STECKACHSE MARZOCCHI L=226 MM	FRONT AXLE	1
32	490.32.011.000	SK-BUNDSCHRAUBE M10X20	H H SCREW	1
39	581.11.052.150	HALTEBLECH F. TACHOANTRIEB	BRACKET	1
40	581.11.052.100	TACHOANTRIEB 748217 (3,0) '92	SPEEDOMETER DRIVE	1
--	581.11.152.100	TACHOANTRIEB 748213 (2,1) '92	SPEEDOMETER DRIVE	1
41	581.11.053.100	MITNEHMER FÜR TACHOANTRIEB '92	DRIVING DOG	1



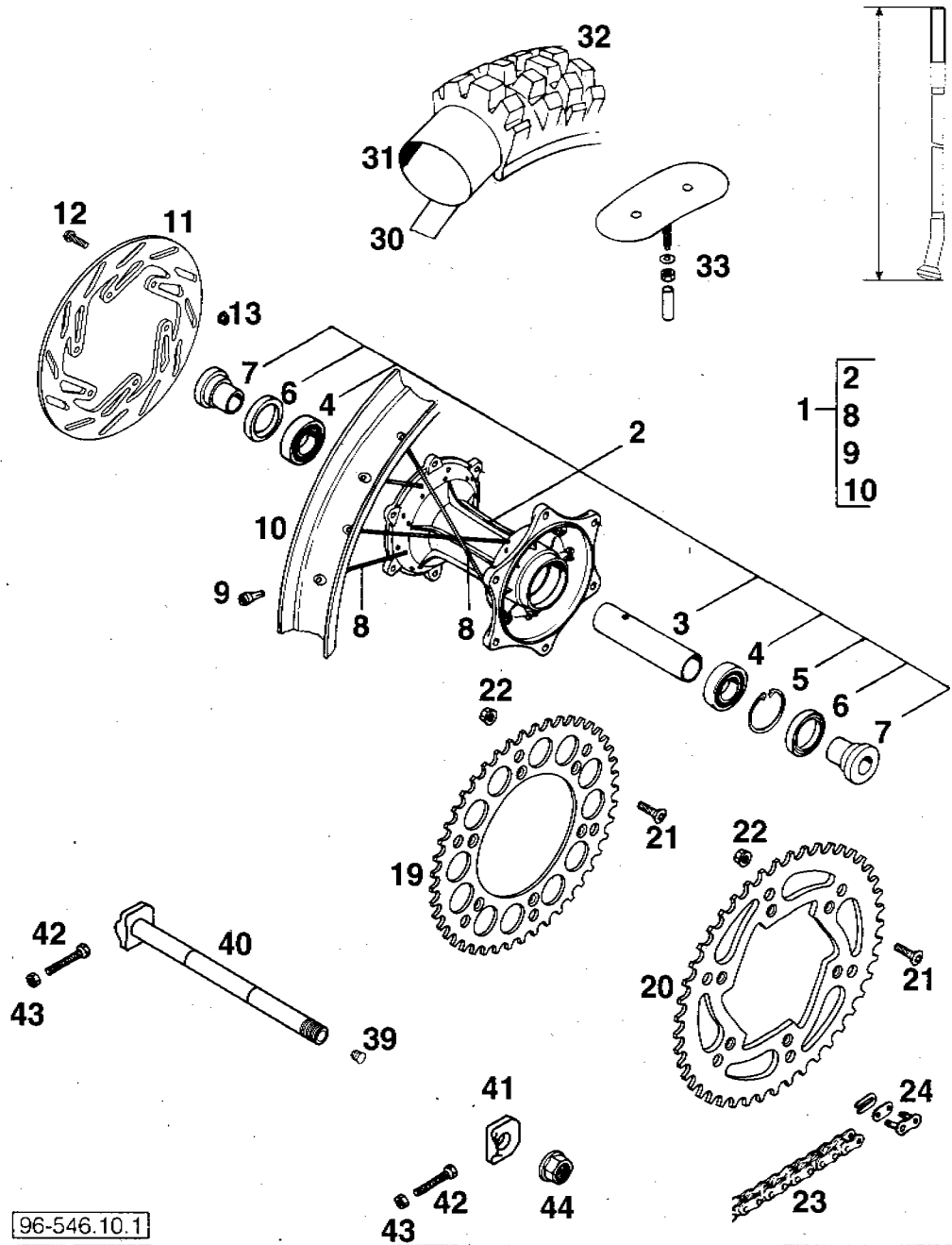


VORNE  
FRONT

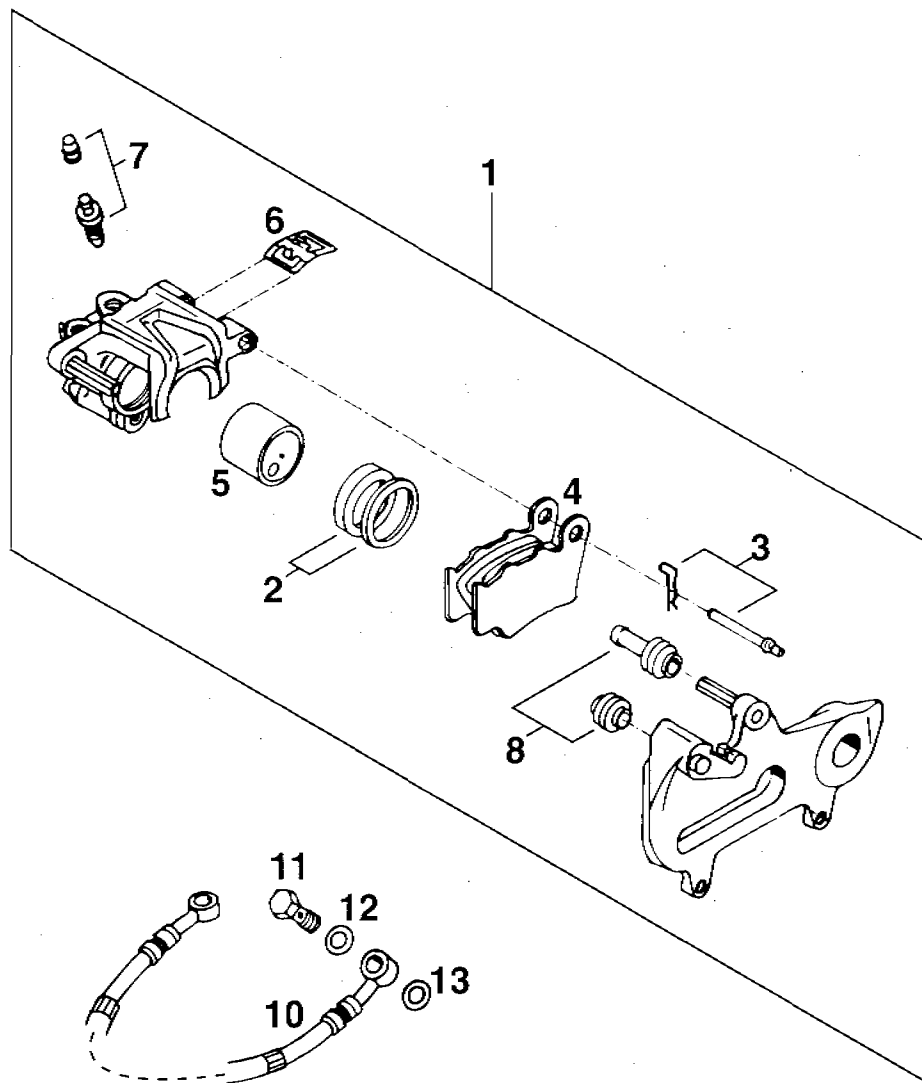
BILD/FIG	TEILNR / PARTNR	BEZEICHNUNG	DESCRIPTION	STK / QTY
1	546.13.201.044	BREMSZANGE VORNE KPL.2 KOLBEN	CALIPER CPL.	1
5	546.13.205.000	REP.SATZ 28MM	REP. KIT	1
6	546.13.206.000	REP.SATZ KOLBEN 28MM	REPAIR KIT PISTON	1
7*	546.13.210.100	BOLZEN KPL. 6' X <del>54</del> 56	BOLT	1
8	546.13.211.000	HALTEBLECH	RETAINING PLATE	1
9	546.13.209.044	GARN. BREMSKLÖTZE FERODO ID450	BRAKE PAD SET	1
9	546.13.209.144	GARN. BREMSKLÖTZE SINTER	BRAKE PAD SET SIN.	1
10	545.13.214.000	ENTLÜFTUNGSSCHRAUBE M10X1	BLEEDER SCREW	1
12	546.13.218.000	MANSCHETTENSATZ	RUBBER SLEEVE SET	1
15	0015 080303	SK-BUNDSCHRAUBE M8X30 SW=10	H H COLLAR SCREW	2
21	502.13.129.500	BREMSSCHLAUCH VORNE 1190MM	BRAKE HOSE	1
		2-TAKT/STROKE SX		
23	502.13.229.500	BREMSSCHLAUCH VORNE 1280MM	BRAKE HOSE	1
		2-TAKT/STROKE MXC,EXC,EGS		
30	420.13.226.000	DICHTRING 10 X 16 X 1 CU	SEAL RING CU.	2
31	420.13.026.000	DICHTRING 10 X 16 X 1,5 CU	SEAL RING CU.	2
35	502.13.025.000	HOHLSCHRAUBE M 10 X 1 X 19	CONNECTING SCREW	1



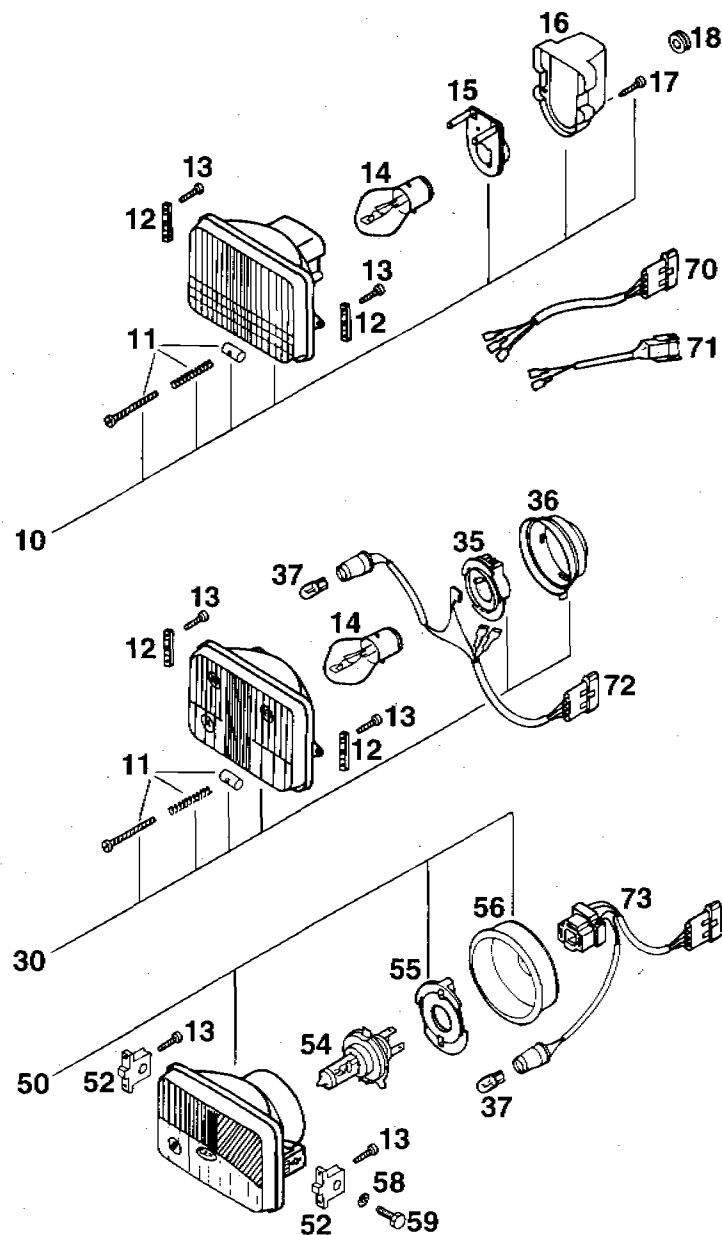
BILD/FIG	TEILNR/PARTNR	BEZEICHNUNG	DESCRIPTION	STK / QTY
1	546.10.001.044/90	HINTERRAD KPL. 2.15-19" EXCEL 250/360 SX	REAR WHEEL CPL.	1
1	546.10.201.144/90	HINTERRAD KPL. 2.50-18" DID 250/300/360 MXC,EXC,EGS	REAR WHEEL CPL.	1
2	546.10.010.044/90	HINTERRADNABE KPL. SILBER	REAR WHEEL HUB CPL	1
3	565.10.011.000	LAGERDISTANZROHR 121,5 MM	SPACER	1
4	0625 060058	RILLENKUGELLAGER 6005 2RS C3	BEARING	2
5	0472 047175	SEEGERRING DIN 472-47X1,75	CIRCLIP	1
6	0760 324772	WELLENDICHRING 32X47X7 TYP A	SEAL	2
7	546.10.016.000	BÜCHSE FÜR NABE	BUSHING	2
8	546.10.071.000	SPEICHE M5X207-170G 19"	SPOKE	36
8	565.10.171.600	SPEICHE M5X198-170G 18"	SPOKE	36
9	565.09.072.000	STAHLNIPPEL M5	NIPPLE M5	36
10	546.10.070.100	FELGE HINTEN 2,15X19" EXCEL	RIM	1
10	565.10.070.300	FELGE HINTEN 2,50X18" DID	RIM	1
11	546.10.060.200	BREMSSCHEIBE HINTEN 220MM	REAR BRAKE DISC	1
12	0015 060203	SK-BUNDSCHRAUBE M6X20 SN=8	H H COLLAR SCREW	6
13	565.09.064.000	STOVER-FLANSCHMUTTER M6	SELF LOCKING NUT	6
19*	583.10.051.038	KETTENRAD 38-Z 620 DUKE'94	SPROCKET 38-T	X
19*	583.10.151.040	KETTENRAD 40-Z	SPROCKET 40-T	1
19*	583.10.051.042	KETTENRAD 42-Z 400 DUKE'94	SPROCKET 42-T	X
19*	583.10.151.045	KETTENRAD 45-Z	SPROCKET 45-T	X
20*	583.10.151.048	KETTENRAD 48-Z	SPROCKET 48-T	1
20*	583.10.151.050	KETTENRAD 50-Z	SPROCKET 50-T	1
20*	583.10.151.052	KETTENRAD 52-Z	SPROCKET 52-T	X
21	545.10.052.000	KETTENRADSCHRAUBE-ISK M8X26	SPROCKET SCREW	6
22	543.10.086.000	STOVERFLANSCHMUTTER M8	SELF LOCKING NUT	6
23	500.10.065.000	KETTE 5/8X1/4" 118 ROLLEN/ROLLS	CHAIN	1
23*	500.10.065.100	O-RING KETTE 5/8X1/4" DID 118 ROLLEN/ROLLS	O-RING CHAIN	1
23	500.10.065.001	KETTE 5/8X1/4" PER METER	CHAIN /M	X
23*	500.10.065.101	O-RING KETTE 5/8X1/4"PER METER	CHAIN /M	X
24	500.10.066.000	KETTENSCHLOSS 5/8X1/4"	MASTER LINK	1
24*	500.10.066.100	KETTENSCHLOSS 5/8X1/4" O-RING	MASTER LINK O-RING	1
30	520.10.073.000	FELGENBAND 18"/19"	RIM BAND	1
31	501.10.075.000	SCHLAUCH 3.75/4.10/4.60-18"	TUBE	1



BILD/FIG	TEILNR/PARTNR	BEZEICHNUNG	DESCRIPTION	STK/QTY
31	502.10.075.000	SCHLAUCH 100/90-19"	TUBE	1
31	540.10.075.000	SCHLAUCH 4.00/4.50/120/130-18"	TUBE	1
31	546.10.075.000	SCHLAUCH 110/90-19"	TUBE	1
32*	546.10.174.100	REIFEN 130/70-19" MP11	TYRE	1
32*	546.10.174.300	REIFEN 130/80-18" MP11 "DOT"	TYRE	1
32*	546.10.174.500	REIFEN 130/80-18" T63 66S	TYRE	1
33	540.10.100.100	REIFENHALTER VM3 (2.15")	RIM LOCK	2
33	564.10.100.100	REIFENHALTER VM4 (2.50")	RIM LOCK	1
39	502.10.086.000	ABDECKKAPPE SFL16	PLASTIC CAP	2
40	502.10.085.044	STECKACHSE HINTEN KPL. L=264MM	AXLE CPL.	1
41*	565.10.084.100	KETTENSÄNNER '95	CHAIN ADJUSTER	1
42	502.03.030.090	SK-SCHRAUBE M8X40 A4	HEX HEAD SCREW	2
43	0934 080003	SK-MUTTER DIN934-M8	HEX NUT	2
44	543.10.099.000	SK-MUTTER M20X1,5	AXLE NUT	1

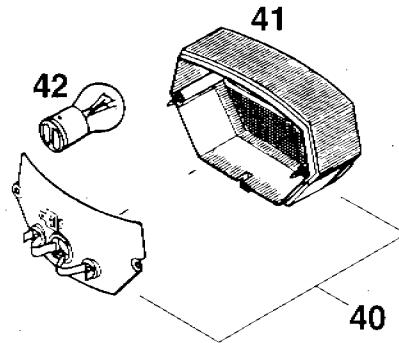
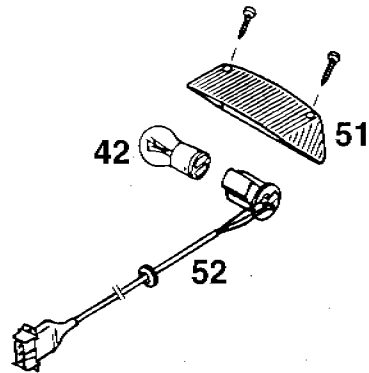
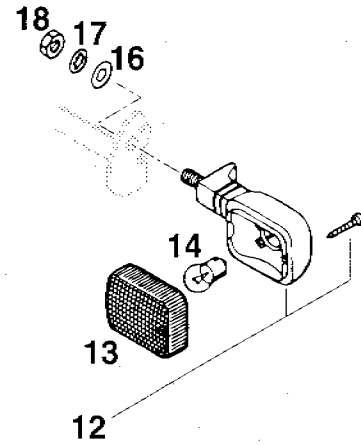
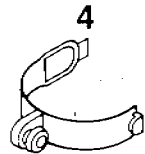
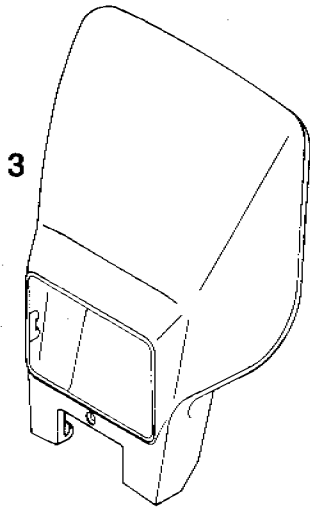


BILD/FIG	TEILNR / PARTNR	BEZEICHNUNG	DESCRIPTION	STK/ QTY
1	546.13.301.244	BREMSZANGE-HINTEN KPL. '94	CALIPER REAR CPL.	1
2	546.13.318.200	REP. SATZ DICHRINGE 34MM	REPAIR KIT 34MM	1
3	546.13.310.200	BOLZENSATZ	BOLT SET	1
4	546.13.309.200	GARN. BREMSKLÖTZE FERODO ID450	BRAKE PAD SET	1
4	546.13.309.300	GARN. BREMSKLÖTZE SINTER	BRAKE PAD SET SIN.	1
5	546.13.305.200	BREMSKOLBEN 34MM	BRAKE PISTON	1
6	546.13.311.200	HALTEFEDER	RETAINING SPRING	1
7	545.13.214.000	ENTLÜFTUNGSSCHRAUBE M10X1	BLEEDER SCREW	1
8	546.13.218.000	MANSCHETTENSATZ	RUBBER SLEEVE SET	1
10*	546.13.027.200	BREMSSCHLAUCH HINTEN 595MM '96	BRAKE HOSE REAR	1
11	502.13.025.000	HOHLSCHRAUBE M 10 X 1 X 19	CONNECTING SCREW	1
12	420.13.226.000	DICHRING 10 X 16 X 1 CU	SEAL RING CU.	1
13	420.13.026.000	DICHRING 10 X 16 X 1,5 CU	SEAL RING CU.	1

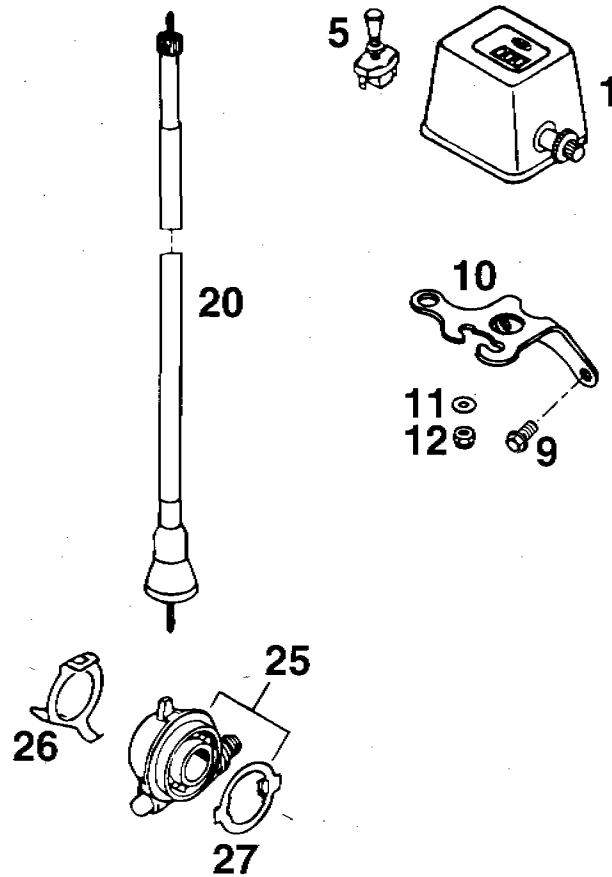


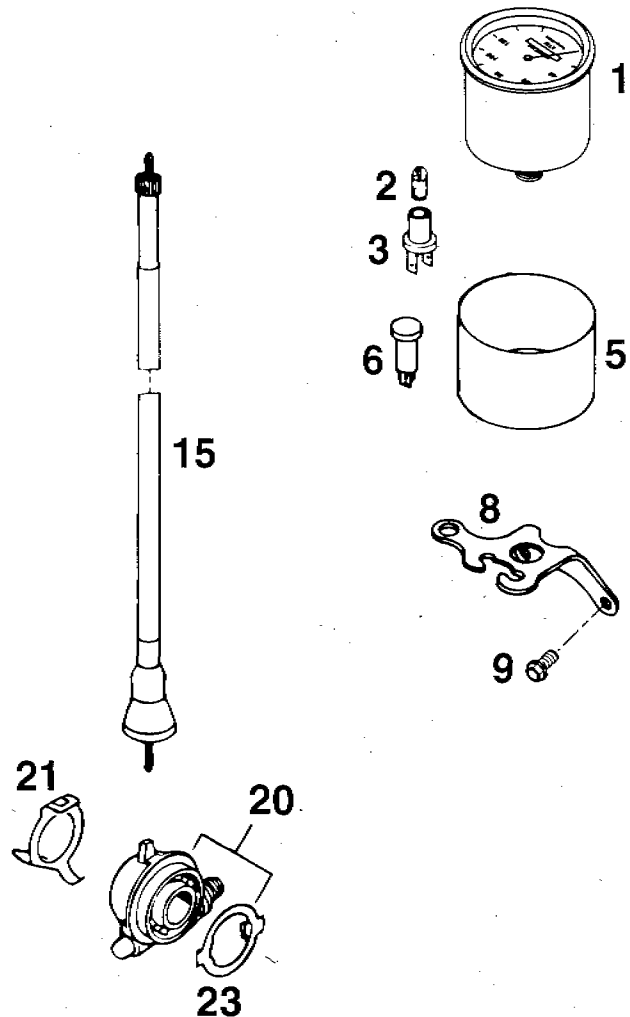
BILD/FIG	TEILNR / PARTNR	BEZEICHNUNG	DESCRIPTION	STK / QTY
10	502.11.610.000	SCHEINWERFER KPL. EL-COM '93	HEADLIGHT EL-COM	1
11	502.11.631.000	STELLSCHRAUBE KPL. M4X40	ADJUSTING SCREW	1
12	502.11.410.050	SCHEINWERFERHALTERUNG '93	HEADLIGHT BRACKET	2
13*	0016 035103	PLASTITE SCHRAUBE Z3,5 X 10	PLASTITE SCREW	4
14	441.11.038.000	BILUX-LAMPE 12V 35/35W BA20D	BILUX BULB	1
15	570.11.036.000	LAMPENFASSUNG	SOCKET	1
16	502.11.637.000	ABDECKKAPPE	CAP	1
17	0981 350133	LI. BLECHSCHR. DIN7981-B3, 5X13	SCREW	2
18	310.08.060.000	KABELTÜLLE (INNENDURCHM. 8MM)	RUBBER SLEEVE	1
30	502.11.410.000	SCHEINWERFER KPL. CEV 322 '93	HEADLIGHT CEV 322	1
35	502.11.436.000	LAMPENFASSUNG	SOCKET	1
36	502.11.437.000	ABDECKKAPPE	RUBBER CAP	1
37	490.11.435.000	LAMPE 12V 5W (W2, 1X9, 5D)	BULB	1
50	502.11.510.000	SCHEINWERFER KPL. CEV 394 '93	HEADLIGHT CEV 394	1
52	502.11.510.050	SCHEINWERFERHALTERUNG '93	HEADLIGHT BRACKET	2
54	571.11.038.000	LAMPE OSRAM 94193 12V 60/55W	BULB	1
55	490.11.436.000	LAMPENHALTER	SOCKET	1
56	502.11.537.000	GUMMIKAPPE	RUBBER CAP	1
58	0797 060003	ZAHNSCHEIBE DIN6797-J6, 4	LOCK WASHER	2
59	0933 060203	SK-SCHRAUBE DIN933-M6X20	H H SCREW	2
70	502.11.610.010	KABEL FÜR SCHEINWERFER '93	CABLE F. HEADLIGHT	1
71	502.11.610.110	KABEL FÜR SCHEINWERFER '93	CABLE F. HEADLIGHT	1
72	502.11.410.010	KABEL FÜR SCHEINWERFER '93	CABLE F. HEADLIGHT	1
73	502.11.510.010	KABEL FÜR SCHEINWERFER '93	CABLE F. HEADLIGHT	1

BILD/FIG	TEILNR / PARTNR	BEZEICHNUNG	DESCRIPTION	STK / QTY
3*	502.11.401.100/02	SCHEINW.MASKE "UFO" ORANGE '96	HEADLIGHT MASK	1
4	502.11.186.000	MASKENGUMMI UFO MARZOCCHI '95	MASK RUBBER	2
12	583.11.012.000	BLINKER VO.LI./HI.RE. '93	FLASHER	2
--	583.11.112.000	BLINKER HI.LI./VO.RE. '93	FLASHER	2
13	583.11.013.000	BLINKERGLAS LINKS UND RECHTS	FLASHER LENS	4
14	441.11.015.100	LAMPE 12V 10W (BA15S)	BULB	4
16	0125 100003	SCHEIBE DIN125-A10,5	FLAT WASHER	4
17	0797 100003	ZAHNSCHEIBE DIN6797-J10,5	LOCK WASHER	4
18	0934 102003	SK-MUTTER DIN934-M10X1,25	HEXAGON NUT	4
40	502.11.040.044	RÜCKLICHT KPL. ULO '93	REAR LIGHT CPL	1
41	550.11.041.000	LEUCHTHAUBE ULO	REAR LIGHT LENS	1
42	570.11.045.000	LAMPE 12V 21/5W (BAY15D)	BULB	1
51	583.11.241.000	LEUCHTHAUBE EXC '93	REAR LIGHT LENS	1
52	583.11.276.000	KABELSTR.-HINTERT. EXC LC4 '93	WIRNING HARNESS	1



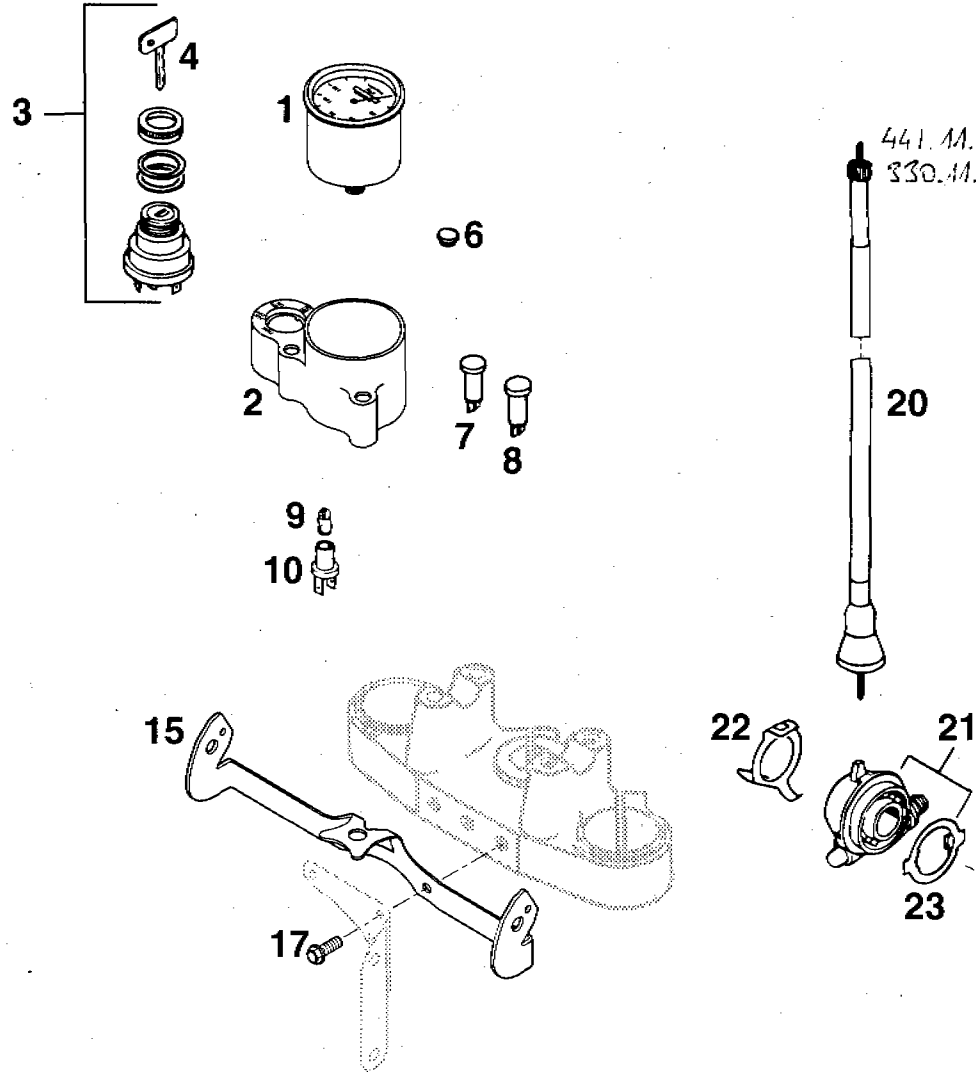
BILD/FIG	TEILNR/PARTNR	BEZEICHNUNG	DESCRIPTION	STK/ QTY
1	580.11.180.000	MEILENZÄHLER	ODOMETER	1
5	550.11.599.000	ZUGSCHALTER LOSE	SWITCH LOOSE	1
9	0015 060123	SK-BUNDSCHRAUBE M6X12	SW=8 H H COLLAR SCREW	2
10	546.11.120.200	TACHOHALTERUNG VDO/ODO	'95 SUPPORT	1
11	0125 040003	SCHEIBE DIN125-A4,3	FLAT WASHER	2
12	0985 040003	SS-MUTTER DIN985-M4	S L NUT	2
20	565.11.188.600	TACHOWELLE M12/M12 945MM	SPEEDOM.DRIVECABLE	1
25	581.11.052.100	TACHOANTRIEB 748217 (3,0)	'92 SPEEDOMETER DRIVE	1
26	581.11.052.150	HALTEBLECH F. TACHOANTRIEB	BRACKET	1
27	581.11.053.100	MITNEHMER FÜR TACHOANTRIEB '92	DRIVING DOG	1





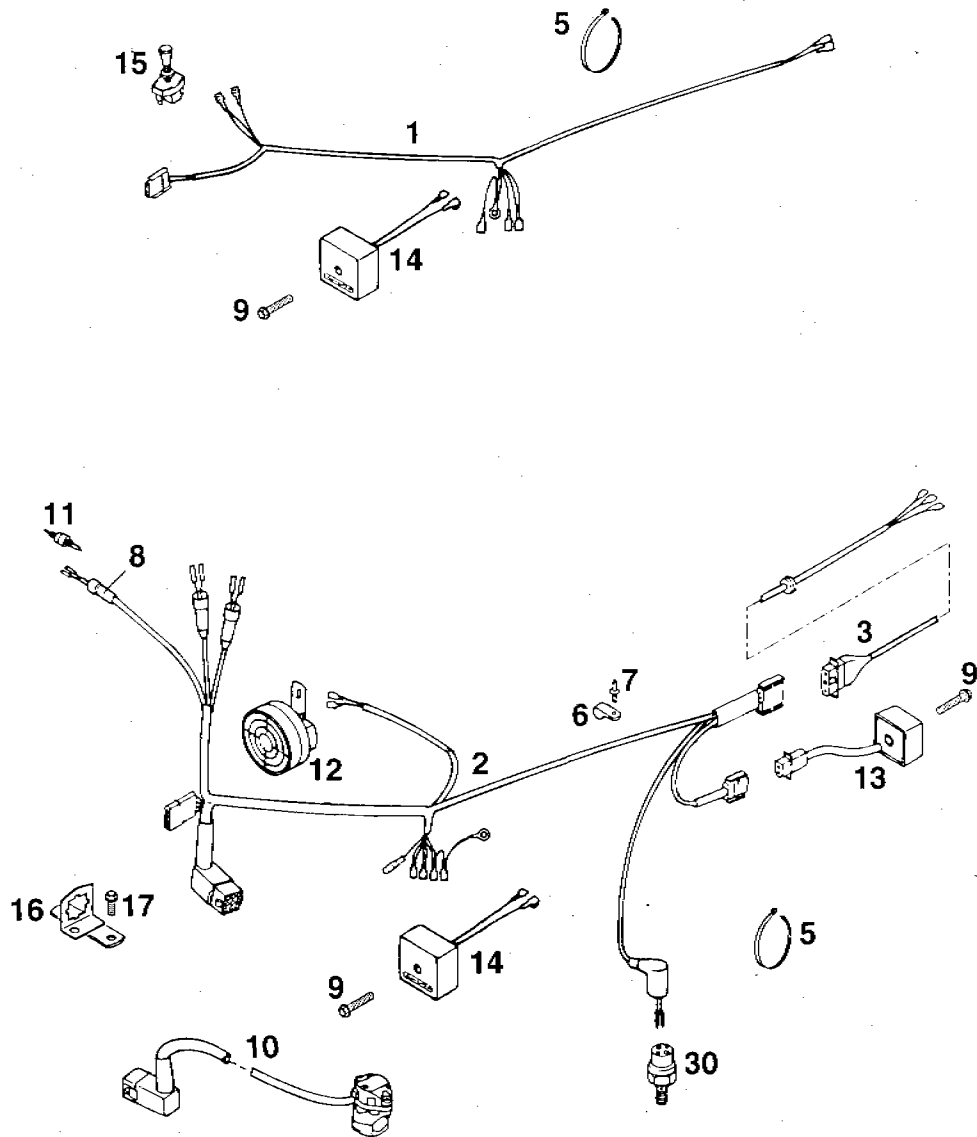
BILD/FIG	TEILNR / PARTNR	BEZEICHNUNG	DESCRIPTION	STK / QTY
1	550.11.080.000	TACHOMETER VDO 140 KM/H	SPEEDOMETER	1
2	441.11.025.000	KUGELLAMPE 12V 2W BA7S	BULB	1
3	330.11.069.000	STECKFASSUNG BA7S	SOCKET	1
5	570.11.068.000	TACHOGEHÄUSE	SPEEDOM. CASE	1
6	580.11.021.100	KONTROLLEUCHE BLAU 12V RÖND	LAMP BLUE	1
8	546.11.120.200	TACHOHALTERUNG VDO/ODO '95	SUPPORT	1
9	0015 060123	SK-BUNDSCHRAUBE M6X12 SW=8	H H COLLAR SCREW	2
15*	565.11.188.700	TACHOWELLE M10/M12 950MM '96	SPEEDOM.DRIVECABLE	1
20	581.11.152.100	TACHOANTRIEB 748213 (2,1) '92	SPEEDOMETER DRIVE	1
21	581.11.052.150	HALTEBLECH F. TACHOANTRIEB	BRACKET	1
23	581.11.053.100	MITNEHMER FÜR TACHOANTRIEB '92	DRIVING DOG	1

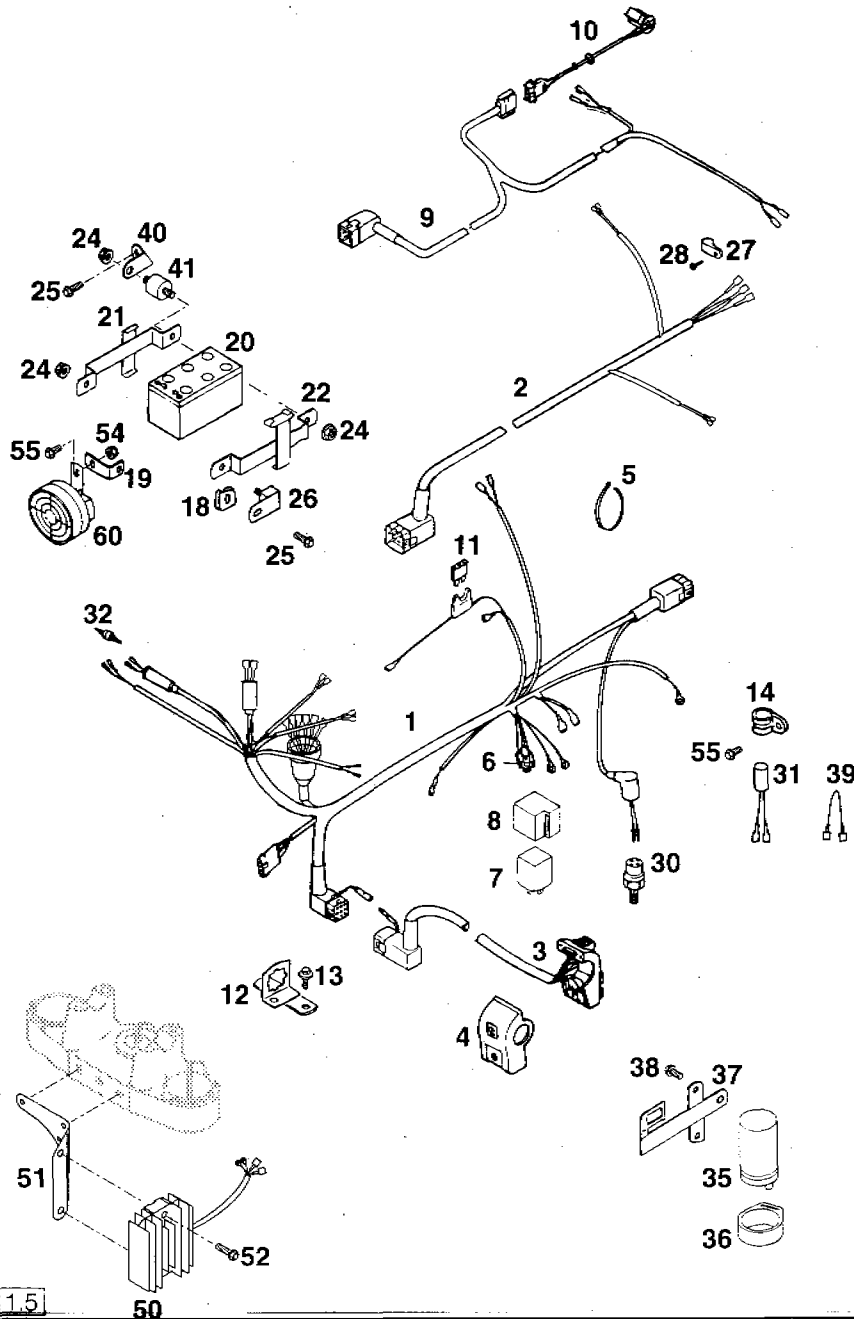




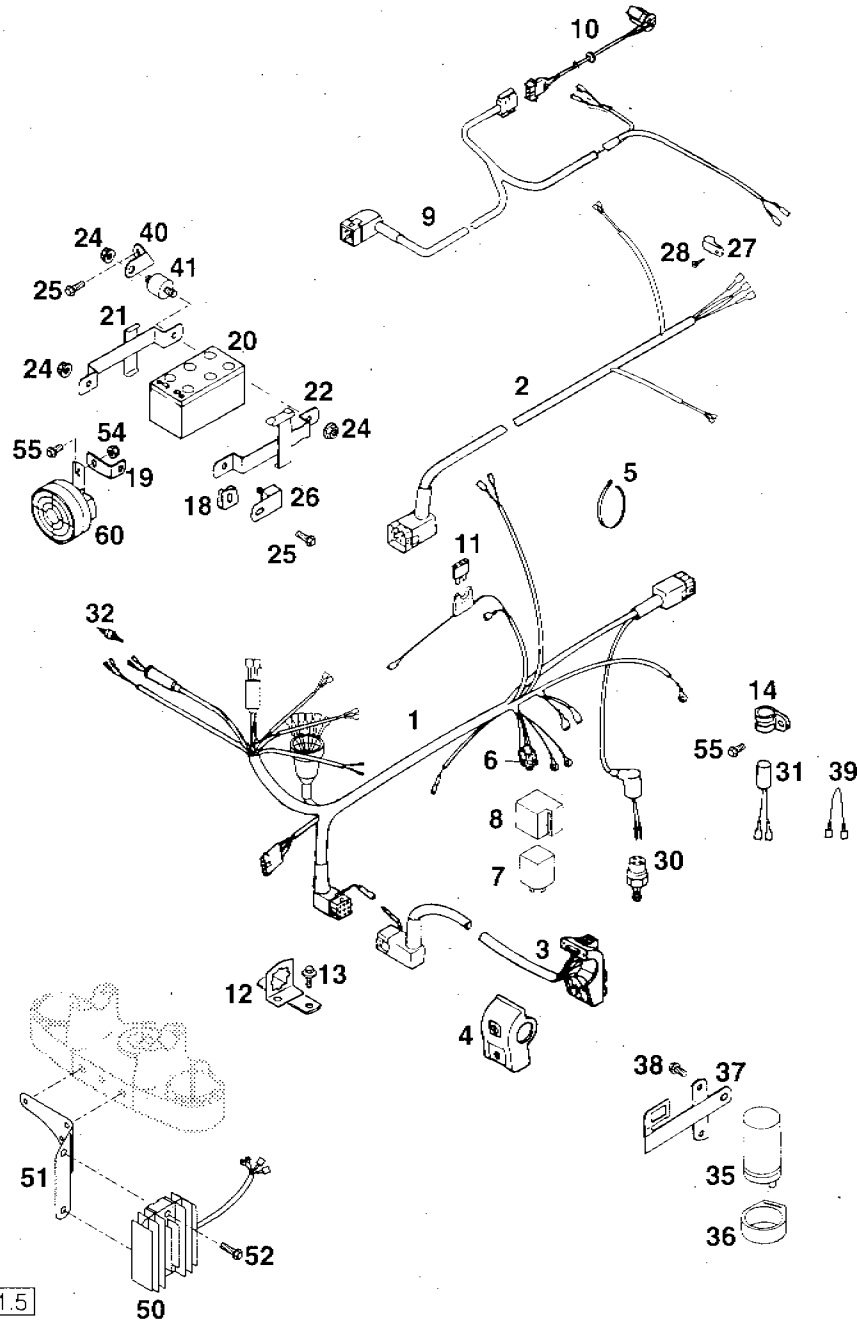
BILD/FIG	TEILNR / PARTNR	BEZEICHNUNG	DESCRIPTION	STK / QTY
1	550.11.080.000	TACHOMETER VDO 140 KM/H	SPEEDOMETER	1
2*	502.11.068.000	TACHOGEHÄUSE VDO '96	SPEEDOMETER CASE	1
3	446.11.466.000	ZÜNDSCHLOSS 7-P CEV	IGNITION LOCK	1
4	400.11.166.000	ZÜNDSCHLÜSSEL (NR. ANGEBEN !)	IGNITION KEY (NO?)	1
6	361.11.021.000	VERSCHLUSSPFROPFEN	PLUG	X
7	580.11.021.100	KONTROLLEUCHE BLAU 12V RUND	LAMP BLUE	1
8	580.11.024.100	KONTROLLEUCHE GELB 12V RUND	LAMP YELLOW 12V	1
9	<del>491.11.425.000</del>	LAMPE 12V 1,2W (W2X4,6D)	BULB 12V/1,2W	1
10	<del>581.11.069.000</del>	STECKFASSUNG	SOCKET	1
15*	546.11.120.400	TACHOHALTERUNG VDO 4-TAKT '95	SUPPORT	1
17	0015 060163	SK-BUNDSCHRAUBE M6X16 SN=8	H H COLLAR SCREW	2
20*	565.11.188.700	TACHOWELLE M10/M12 950MM '96	SPEEDOM.DRIVECABLE	1
21*	581.11.152.100	TACHOANTRIEB 748213 (2,1) '92	SPEEDOMETER DRIVE	1
22	581.11.052.150	HALTEBLECH F. TACHOANTRIEB	BRACKET	1
23	581.11.053.100	MITNEHMER FÜR TACHOANTRIEB '92	DRIVING DOG	1

BLD/FIG	TEILNR / PARTNR	BEZEICHNUNG	DESCRIPTION	STK / QTY
1	546.11.075.000	KABELSTRANG 125-360 EXC USA	WIRING HARNESS	1
2	546.11.275.100	KABELSTRANG 125-360 EXC	WIRING HARNESS	1
3	583.11.276.000	KABELSTR.-HINTERT. EXC LC4'93	WIRING HARNESS	1
5	440.11.076.180	KABELBAND 180MM	PLASTIC BAND	X
-	440.11.076.200	KABELBAND 200MM	PLASTIC BAND	X
-	440.11.076.305	KABELBAND 305MM	PLASTIC BAND	X
6	570.13.070.000	SCHELLE 7/16"	CLAMP	1
7	570.13.071.000	SPANNSTIFT PVC	PIN	1
8	140.11.051.027	SCHUTZMANSCHETTE	RUBBER CAP	X
9	0015 060303	SK-BUNDSCHRAUBE M6X30 SW=8	H H COLLAR SCREW	1(2)
10	583.11.070.000	LICHTSCHALTER CEV 9607 LC4'93	HEAD LIGHT SWITCH	1
11	510.11.050.000	BREMSLICHTSCHALTER VORNE	BRAKE LIGHT SWITCH	1
12	544.11.060.000	SCHNARRE 12V TR8	RATTLE	1
13	580.11.034.500	SPANNUNGSREGLER TYMP. LC4 '90	VOLTAGE REGULATOR	1
14	544.11.034.000	SPANNUNGSREGLER TYMP.	VOLTAGE REGULATOR	1
15	550.11.599.000	ZUGSCHALTER LOSE	SWITCH LOOSE	1
16	546.11.083.100	HALTER FÜR 9-POLIG. STECKER '93	BRACKET	1
17	0015 060163	SK-BUNDSCHRAUBE M6X16 SW=8	H H COLLAR SCREW	2
20	0014 060153	SK-BUNDSCHRAUBE M6X15 SW=8	H H COLLAR SCREW	1
21	546.03.048.100	HEINBEREICHBLECHMÜTTER M6	SHEET-METAL NUT	1
30	420.13.121.000	BREMSLICHTSCHALTER HINTEN	BRAKE LIGHT SWITCH	1



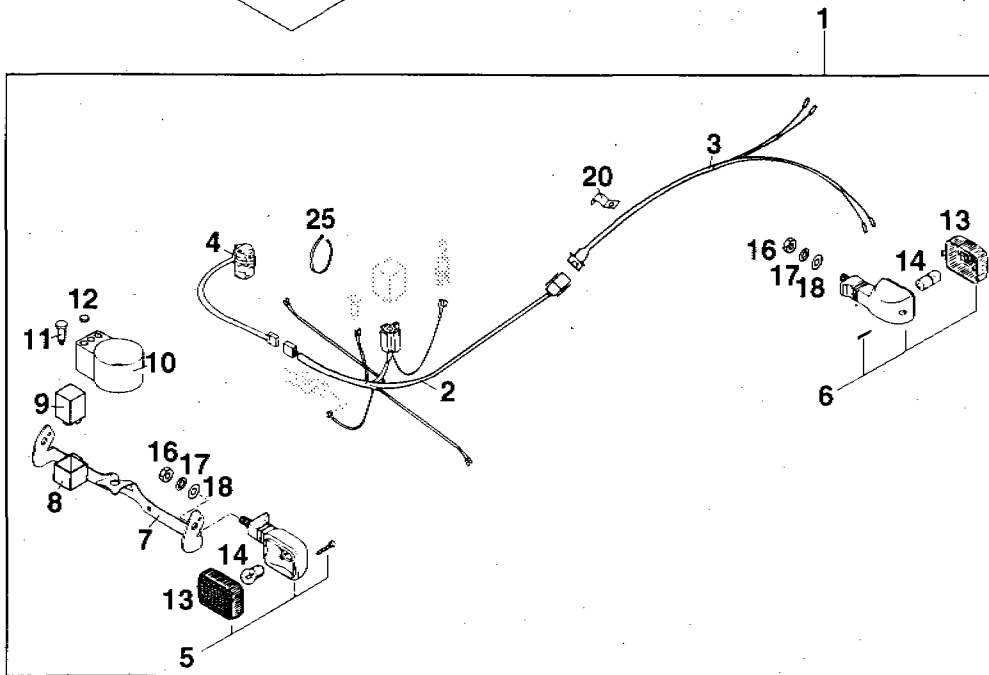
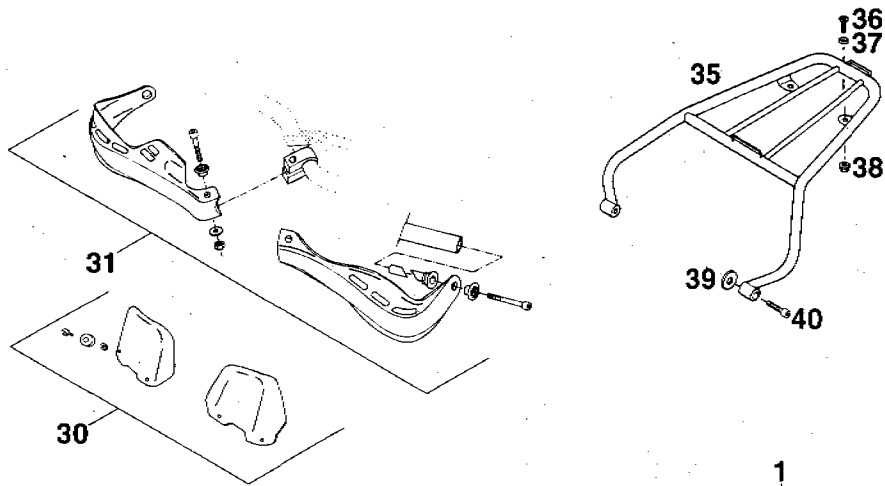


BILD/FIG	TEILNR / PARTNR	BEZEICHNUNG	DESCRIPTION	STK / QTY
1*	502.11.475.200	HAUPTKABELSTRANG 125-360'96	WIRING HARNESS	1
2	546.11.476.100	KABELSTRANG HINTERTEIL EGS '93	WIRING HARNESS	1
3	546.11.470.100	LICHTSCHALTER MERIT M.KABEL'93	HEAD LAMP SWITCH	1
4	570.11.070.050	SCHALTERAUFNAHME MERIT	SWITCH SUPPORT	1
5	440.11.076.180	KABELBAND 180MM	PLASTIC BAND	X
5	440.11.076.200	KABELBAND 200MM	PLASTIC BAND	X
5	440.11.076.305	KABELBAND 305MM	PLASTIC BAND	X
6	441.11.006.000	STECKHÜSENGEHÄUSE	CABLE CONNECTOR	X
7	446.11.207.000	BLINKGEBER HELLA 4AZ003787-000	FLASHER UNIT	1
8	545.11.046.000	BLINKGEBERHALTERUNG	SUPPORTING RING	1
9	546.11.277.000	KABELSTR.HINT. EGS ACE. RÜCKL.	WIRNING HARNESS	1
10	583.11.276.000	KABELSTR.-HINTERT. EXC LC4'93	WIRNING HARNESS	1
11	580.11.109.010	STECKSICHERUNG 10 A	FUSE	1
12	546.11.083.100	HALTER FÜR 9-POLIG.STECKER '93	BRACKET	1
13	0014 060153	SK-BUNDSCHRAUBE M6X15 SW=8	H H COLLAR SCREW	2
14	490.07.439.000	SHELLE D15MM DSG1	CLAMP	1
18	502.35.033.300	KLIPS-MUTTERNHALTER M6 KP142	SNAP NUT	1
19	131.06.038.000	HALTEWINKEL	BRACKET	1
20	545.11.008.000	BATTERIE 12 V 1,1 AH	BATTERY	1
21	545.11.049.000	BATTERIETRÄGER	BATTERY SUPPORT	1
22	545.11.149.000	BATTERIETRÄGER MIT SIC.HALTER	BATTERY SUPPORT	1
24	565.09.064.000	STOVER-FLANSCHMUTTER M6	SELF LOCKING NUT	3
25	0015 060163	SK-BUNDSCHRAUBE M6X16 SW=8	H H COLLAR SCREW	2
26	546.05.262.000	SCHWINGELEMENT F. AUSPUFF	SHWINGELEMENT	1
27	570.13.070.000	SHELLE 7/16"	CLAMP	1
28*	0981 480133	LI.BLECHSCHR. DIN7981-4,8X13	SHEET-METAL SCREW	1
30	420.13.121.000	BREMSLICHTSCHALTER HINTEN	BRAKE LIGHT SWITCH	1
31	260.11.130.000	DIODE	DIODE	1
32	510.11.050.000	BREMSLICHTSCHALTER VORNE	BRAKE LIGHT SWITCH	1
35	491.11.435.100	KONDENSATOR 25VOLT, 10.000 MF	CONDENSATOR	1
36	545.11.048.000	KONDENSATORAUFNAHME	SUPPORTING RING	2
37	546.11.448.100	HALTERUNG '94	BRACKET	1
38	0015 060123	SK-BUNDSCHRAUBE M6X12 SW=8	H H COLLAR SCREW	1
39*	502.11.475.251	DIODENBRÜCKE	DIODE BRIDGE	1
40	546.11.090.000	HALTEBLECH F. BATTERIE	BRACKET	1
41	543.35.031.000	SILENTBLOCK 20X15-M6X10	RUBBER GROMMET	1
50*	546.11.034.000	LADEREGLER SHINDENGEN 12V '96	VOLTAGE REGULATOR	1



BILD/FIG	TEILNR / PARTNR	BEZEICHNUNG		DESCRIPTION	STK / QTY
51*	546.11.034.160	REGLERHALTEBLECH	'96	BRACKET	1
52	0015 060203	SK-BUNDSCHRAUBE M6X20	SW=8	H H COLLAR SCREW	2
54	0985 060003	SS-MUTTER DIN985-M6		S L NUT	1
55	0015 060123	SK-BUNDSCHRAUBE M6X12	SW=8	H H COLLAR SCREW	2
60	545.11.060.000	GLEICHSTROMHORN 12V TR9		DIRECT CURR. HORN	1

BILD/FIG	TEILNR / PARTNR	BEZEICHNUNG	DESCRIPTION	STK / QTY
1*	502.11.100.044	NACHRÜSTKIT WECHSELBLINKANLAGE FÜR 2-T MIT SEM 12V GENERATOR FOR 2-STROKE WITH SEM 12V GEN.	FLASHER KIT	X
2*	546.11.177.000	BLINKERKABELSTRANG VORNE	WIRING HARNESS	1
3*	583.11.178.000	BLINKERKABELSTRANG HINTEN '95	WIRING HARNESS	1
4*	153.11.070.051	BLINKERSCHALTER MIT KABEL	FLASHER SWITCH	1
5	583.11.012.000	BLINKER VO.LI./HI.RE. '93	FLASHER	2
6	583.11.112.000	BLINKER HI.LI./VO.RE. '93	FLASHER	2
7	546.11.120.400	TACHOHALTERUNG VDO 4-TAKT '95	SUPPORT	1
8	545.11.046.000	BLINKGEBERHALTERUNG	SUPPORTING RING	1
9*	152.11.007.000	BLINKGEBER I.C.A. 195703	FLASHER UNIT	1
10*	580.11.068.000	TACHOGEHÄUSE FÜR VDO	SPEEDOM.CASE	1
11	580.11.024.100	KONTROLLEUCHE GELB 12V RUND	LAMP YELLOW 12V	1
12	361.11.021.000	VERSCHLUSSPFROPFEN	PLUG	1
13	583.11.013.000	BLINKERGLAS LINKS UND RECHTS	FLASHER LENS	4
14	441.11.015.100	LAMPE 12V 10W (BA15S)	BULB	4
16	0934 102003	SK-MUTTER DIN934-M10X1,25	HEXAGON NUT	4
17	0797 100003	ZAHNSCHEIBE DIN6797-J10,5	LOCK WASHER	4
18	0125 100003	SCHEIBE DIN125-A10,5	FLAT WASHER	4
20*	565.01.092.000	SCHELLE	CLAMP	1
25	440.11.076.200	KABELBAND 200MM	PLASTIC BAND	5
--	440.11.076.305	KABELBAND 305MM	PLASTIC BAND	2
30	502.02.079.050	WINDSCHUTZ LI. & RE. KPL.	PROTECTOR CPL.	1
31	502.02.079.044	HANDSCHUTZ LI. & RE. KPL.	HAND GUARD CPL.	1
35	502.12.011.100	GEPÄCKTRÄGER 2-TAKT '94	LUGGAGE RACK	1
36	0991 060203	ISK-SENKSCRAUBE DIN7991-M6X20	FLAT HEAD BOLT	2
37	400.06.006.000	FASONSCHIBE 6MM	WASHER	2
38	565.09.064.000	STOVER-FLANSCHMUTTER M6	SELF LOCKING NUT	2
39	502.32.050.001	STAHSCHIBE 6 X 18 X 3	WASHER	2
40	0912 060303	ISK-SCHRAUBE DIN912-M6X30	A H SCREW	2



# TECHNISCHE DATEN FAHRGESTELL 250 / 300 / 360 SX / MXC / EXC / EGS

	250/360 SX	250/300/360 EXC/MXC	250/300 EGS
Rahmen	Zentralrohrrahmen aus Chrom-Molybdän-Stahlrohren		
Gabel	Telegabel Marzocchi Magnum 45		
Federweg vorne/hinten	300/340 mm		
Hinterradfederung	Zentralfederbein (Öhlins) mit PRO-LEVER Anlenkung zur Alu-Hinterradschwinge		
Bremse vorne	Scheibenbremse mit geochter Bremsscheibe Ø 260 mm, Bremsattel schwimmend gelagert		
Bremse hinten	Scheibenbremse mit geochter Bremsscheibe Ø 220 mm, Bremsattel schwimmend gelagert		
Bereifung vorne	90/90 - 21	90/90 - 21	90/90 - 21
Luftdruck Gelände	1,0 bar	1,0 bar	-
Luftdruck Straße solo	-	1,5 bar	1,5 bar
Bereifung hinten	130/70 - 19	130/80 - 18	130/80 - 18
Luftdruck Gelände	1,0 bar	1,0 bar	-
Luftdruck Straße solo	-	2,0 bar	2,0 bar
Tankinhalt	9 Liter	9 oder 13 Liter	9 oder 13 Liter
Übersetzung Hinterrad	14:50Z	14:50Z	15:48Z, 15:40Z
Kette	5/8 x 1/4 "		
Steuerkopfwinkel	62,5°		
Radstand	1469 ± 10 mm		
Sitzhöhe unbelastet	945 mm		
Bodenfreiheit unbelastet	385 mm		
Leergewicht ohne Kraftstoff	99,5 kg	108 kg	112 kg
Höchstzul. Achslast vorne		110 kg	110 kg
Höchstzul. Achslast hinten		220 kg	220 kg
Höchstzul. Gesamtgewicht		310 kg	310 kg

## STANDARD-EINSTELLUNG – GABEL

	Marzocchi KTM62	Marzocchi KTM63
Druckstufendämpfung	7	7
Zugstufendämpfung	7	7
Feder	4,5 N/mm	4,8 N/mm
Federvorspannung	10 mm	10 mm
Luftkammerlänge	135 +00 mm	135 +00 mm
Füllmenge pro Gabelholm	ca 600 ccm	ca 600 ccm
Gabelöl	SAE <del>10-7,5</del>	SAE <del>10-7,5</del>

### HINWEIS:

Die Dämpfungseinheiten im linken und im rechten Gabelbein sind nicht gleich ausgeführt. Vertauschen Sie bei Reparaturen oder Servicearbeiten diese Teile nicht.

## STANDARD-EINSTELLUNG – FEDERBEIN

	Öhlins KT625*	Öhlins KT626*
Druckstufendämpfung	16	18
Zugstufendämpfung	18	18
Feder	53-596-10-53	51-596-09-51
Federvorspannung	12 mm	14 mm

## ANZUGSDREHMOMENTE

Bundschraube Steckachse vorne	M 10	50 Nm
Bundmutter Steckachse hinten	M 20x1,5	100 Nm
Sechskantmutter Schwingarmbolzen	M 14x1,5	100 Nm
Klemmschrauben Gabelbrücke oben	M8	15 Nm
Klemmschrauben Gabelbrücke unten	M8	20 Nm
Klemmschrauben Gabelfaust - Steckachse	M6	7 Nm
Restliche Schrauben am Fahrgestell	M 6	5 Nm
	M 8	30 Nm
	M 10	50 Nm

# TECHNICAL SPECIFICATIONS - CHASSIS 250 / 300 / 360 SX / MXC / EXC / EGS

	250/360 SX	250/300/360 EXC / MXC	250/300 EGS
Frame	Central chrome-moly steel frame		
Fork	Marzocchi Magnum 45		
Wheel travel front/rear	300/340 mm (11,8/13,4 in)		
Rear suspension	Central shock absorber (Öhlins) with PRO-LEVER linkage to swingarm		
Front brake	Disc brake with carbon-steel brake disc Ø 260 mm (10,2 in), brake caliper floated		
Rear brake	Disc brake with carbon-steel brake disc Ø 220 mm (8,7 in), brake caliper floated		
Tyres front	90/90 - 21	90/90 - 21	90/90 - 21
Air pressure offroad	1,0 bar (14 psi)	1,0 bar (14 psi)	-
Air press. road driver only	-	1,5 bar (21 psi)	1,5 bar (21 psi)
Tyres rear	130/70 - 19	130/80 - 18	130/80 - 18
Air pressure offroad	1,0 bar (14 psi)	1,0 bar (14 psi)	-
Air press. road driver only	-	2,0 bar (28 psi)	2,0 bar (28 psi)
Fuel tank capacity	9 liter (2,4 gal)	9 or 13 liter (2,4 or 3,4 gal)	9 or 13 liter (2,4 or 3,4 gal)
Final drive ratio	14:50t	14:50t	15:48t, 15:40t
Chain	5/8 x 1/4 "		
Steering angle	62,5°		
Wheel base	1469 ± 10 mm (57,8 ± 0,4 in)		
Seat high	945 mm (37,2 in)		
Ground clearance	385 mm (15,2 in)		
Dead-weight without fuel	99,5 kg (219,6 lbs)	108 kg (220,7 lbs)	112 kg (246,4 lbs)
Max. permiss.front axle load		110 kg (242 lbs)	110 kg (242 lbs)
Max.permiss.rear axle load		220 kg (484 lbs)	220 kg (484 lbs)
Max.permiss.laden weight		310 kg (682 lbs)	310 kg (682 lbs)

## STANDARD ADJUSTMENT - FORK

	Marzocchi KTM62	Marzocchi KTM63
Compression adjuster	7	7
Rebound adjuster	7	7
Spring	4,5 N/mm	4,8 N/mm
Spring preload	10 mm	10 mm
Air chamber length	180 mm (7 in)	180 mm (7 in)
Capacity per fork leg	ca 600 cc	ca 600 cc
Fork oil	SAE 10	SAE 10

### NOTE:

The damping units in the left and the right fork leg are of different design. Make sure not to mix them up in case of repair or service works.

## STANDARD ADJUSTMENT - SHOCK ABSORBER

	Öhlins KT625*	Öhlins KT626*
Compression adjuster	16	18
Rebound adjuster	18	18
Spring	53-596-10-53	51-596-09-51
Spring preload	12 mm (0,45 in)	14 mm (0,55 in)

## TORQUES

Collar screw front axle	M 10	50 Nm (37 ft.lb)
Collar nut rear axle	M 20x1,5	100 Nm (74 ft.lb)
Hexagon nut swing arm bolt	M 14x1,5	100 Nm (74 ft.lb)
Clamping screws upper fork bridge	M8	15 Nm (11 ft.lb)
Clamping screws lower fork bridge	M8	20 Nm (15 ft.lb)
Clamping screw fork stubs	M7	7 Nm (5 ft.lb)
Other screws on chassis	M 6	5 Nm (3,7 ft.lb)
	M 8	30 Nm (22 ft.lb)
	M 10	50 Nm (37 ft.lb)

# SCHMIER- UND WARTUNGSTABELLE



**BEI REGELMÄSSIGEM SPORTEINSATZ IST DER 4000 KM SERVICE NACH JEDEM RENNEN DURCHZUFÜHREN**

	KTM Fahrer	KTM Fachwerkstätte		
Getriebeölstand prüfen	•			
Getriebeöl wechseln		•		•
Zündkerze prüfen, Elektrodenabstand einstellen			•	•
Zündkerze wechseln				•
Ansaugflansch auf Risse prüfen	•			•
Schwimmerkammer des Vergasers entleeren – reinigen		•		•
Leerlauf einstellen			•	•
Schläuche von Motor- und Tankentlüftung auf knickfreie Verlegung prüfen		•		•
Luftfilter, Filterkasten und Vergasermanschette reinigen		•		•
Kettenräder, Kettenführungen und Kette prüfen	•	•		•
Kette reinigen und ölen	•			•
Kettenspannung prüfen	•	•		•
Kühlflüssigkeitsstand prüfen	•	•		•
Frostschutz prüfen				•
Kühlsystem auf Dichtheit prüfen – Sichtprüfung	•	•		•
Auspuffanlage auf Dichtheit prüfen				•
Glasfasergarn-Füllung des Schalldämpfers tauschen				•
Silentblöcke der Auspuffhängerung prüfen				•
Bremsflüssigkeitsstand in den Vorratsbehältern prüfen	•	•		•
Bremsflüssigkeit wechseln				•
Belagstärke der Bremsklötze prüfen	•			•
Bremsseiben prüfen				•
Zustand und Verlegung der Bremsschläuche prüfen	•	•		•
Leerweg und Leichtigängigkeit des Fußbremshebels prüfen	•	•		•
Dämpfung der Telegabel prüfen	•			•
Telegabel auf Dichtheit prüfen				•
Öl der Telegabel wechseln				•
Telegabel vollständig warten				•
Steuerkopflagerung auf Spiel prüfen		•		•
Steuerkopflager und deren Dichtungselemente reinigen und fetten				•
Einstellung und Dämpfung des Federbeines prüfen	•			•
Federbein vollständig warten				•
Anlenkung des Pro Lever Federungssystems schmieren				•
Schwingarmlagerung schmieren				•
Speichenspannung und Felgenschlag prüfen	•	•		•
Radlager auf Spiel prüfen	•			•
Reifenzustand und Reifenluftdruck prüfen	•			•
Seilzüge auf Beschädigungen und Leichtigängigkeit prüfen	•			•
Seilzüge einstellen und ölen		•		•
Elektrische Anlage prüfen	•	•		•
Batteriehaltung und Anschlüsse prüfen (A, CH)				•
Scheinwerferreinigung prüfen				•
Lichtschalter mit Kontaktspray einsprühen		•		•
Alle Schrauben, Muttern und Schlauchklappen auf festen Sitz prüfen	•	•		•
Alle Gleit- und Lagerstellen ölen bzw. fetten		•		•



# PERIODIC MAINTENANCE SCHEDULE



**AT A REGULAR COMPETITION USE OF THE BIKE, THE 4000 KM (2500 MILES) SERVICE IS TO BE DONE AFTER EVERY RACE**

	KTM rider	KTM dealer		
Check transmission oil level	• before each start			
Change transmission oil		•		•
Check sparkplug gap and electrode			•	•
Change sparkplug			•	•
Check intake manifold for leaks and cracks	•			•
Drain and clean carburetor float bowl		•		•
Adjust idling			•	•
Check breather hoses of engine case and gas tank for correct position without buckles			•	•
Clean airfilter element, box and check air boot			•	•
Check chain, sprockets, guides and chain stretch	•		•	•
Clean and oil chain	•		•	•
Check chain tension	•		•	•
Check coolant level	•		•	•
Check quality of antifreeze				•
Check cooling system for leaks	•		•	
Check exhaust pipe for cracks and leaks				•
Replace glass fiber yarn of silencer				•
Check exhaust brackets and silencer grommets				•
Check brake fluid level front and rear	•		•	•
Change brake fluid				•
Check disc brake pads	•			•
Check brake discs				•
Inspect front and rear brake hoses	•		•	•
Check foot brake lever free play and movement	•		•	•
Check front fork action	•			•
Check front fork for leaks				•
Change fork oil				•
Service front fork completely				•
Check steering head bearing free play			•	•
Clean and regrease steering head bearing				•
Check setting and damping of shock absorber	•			•
Service shock absorber completely				•
Grease Pro Lever Linkage System				•
Grease swingarm needle bearings				•
Check for even spoke tension and rim alignment	•		•	•
Check wheel bearings	•			•
Check tires for cuts and air pressure	•			•
Check cable free movement	•			•
Adjust and oil control cables			•	•
Check electrical system	•		•	•
Check battery holder and connections (A, CH)				•
Check adjustment of head light				•
Treat combination switch with contact spray			•	•
Check all bolts, nuts, screws and clamps for proper tightness	•		•	•
Clean and lubricate control lever pivot points			•	•

KTM-SPORTMOTORCYCLE AKTIENGESELLSCHAFT  
A-5230 Mattighofen • Postfach 91 • Austria  
Tel. 07742/3152-0 • Telefax 07742/3152-7  
(Tel. 07742/6000-0 • Telefax 07742/6000-7)  
FN 102019 d - Landesgericht Ried im Innkreis